



Leitsystem 1

Produkte

€

Preise

07108

alles unter einem Dach!





Türschilder

Eine runde Sache

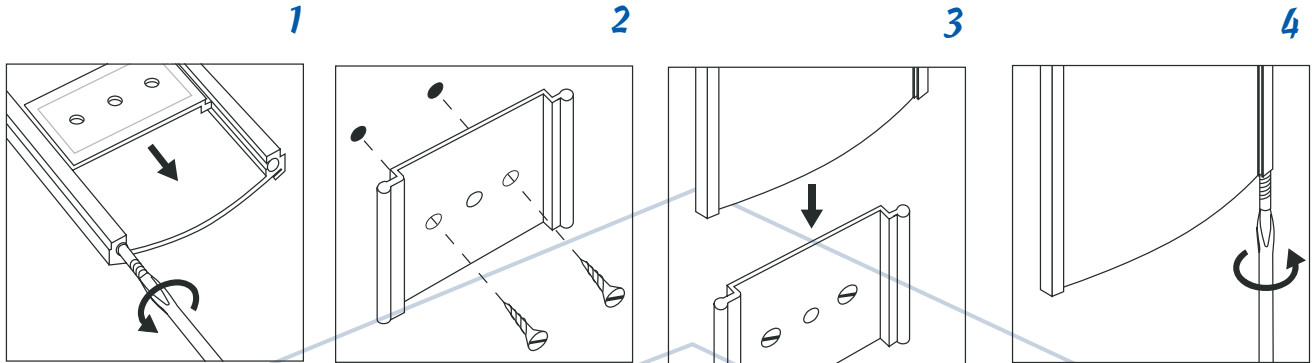
Die leicht gewölbte Front, sowie die innovative Technik und das zurückhaltende Format, wahlweise in DIN A6 oder 148 x 148 mm, geben dem System alle wichtigen Merkmale. Eine weitreichende Farbpalette ermöglicht die problemlose Anpassung an jedes Gebäude. Gegen unbefugten Zugriff sind Papier einlage und entspiegelte Haube geschützt.

Text, Logo oder Farbe der Beschriftung können mit dem eigenen PC erstellt werden - schon ist das Türschild fertig. Schlichtes und elegantes Erscheinungsbild in Verbindung mit optimaler Funktionalität zeichnen das System aus. Eine komplette Durchgängigkeit des Systems wird durch den gewölbten Charakter des Türschildes, welcher sich in allen Ausführungsvarianten wiederfindet, ermöglicht.



Türschild

Montage



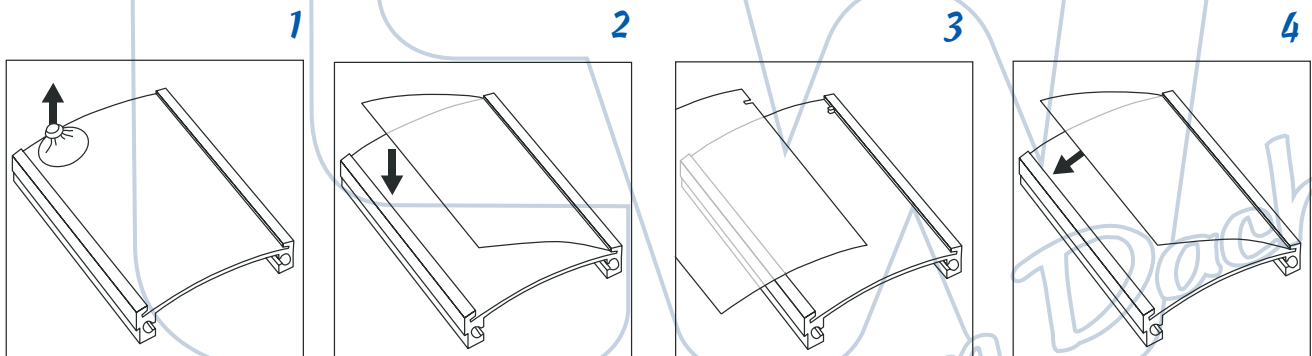
Zur Entnahme der Montageplatte die untere Sicherungsschraube öffnen.

Die Montageplatte kann wahlweise mit einer (mittigen Bohrung) oder zwei Schrauben an der Wand befestigt werden. Zur Montageunterstützung ist das Schild rückseitig selbstklebend ausgerüstet.

Nach dem Anbringen der Montageplatte wird das eigentliche Schild wieder Aufgesetzt.

Mit dem Arretieren des Schildes durch die Sicherungsschraube ist die Montage abgeschlossen.

Einlage des Beschriftung



Die PVC-Haube entnehmen Sie, indem Sie den beiliegenden Sauger auf die Scheibe pressen und anschließend die Haube nach vorne abziehen.

Beachten Sie beim Einlegen der Beschriftung, dass die Stanzung in der Papiervorlage oben rechts in den Sicherungsstift des Schildes eingepasst wird. Richtige Position und Schutz vor unbefugter Entnahme ist so garantiert.

Nach Einlage des Papiers die Abdeckhaube zunächst rechts in den Sicherungsstift setzen, um auch hier die richtige Position zu finden und eine unberechtigte Entnahme zu Verhindern.

Nun wird das Türschild geschlossen, in dem die Abdeckhaube an der linken Seite in das Profil einrastet. Die Schritte eins bis vier können selbstverständlich auch nach der Montage durchgeführt werden.



Farbpalette Türschilder

Die Türschilder werden komplett einfarbig in allen 16 Standardfarben lackiert geliefert. Eine harmonische Integration in jedes Gebäude ist so sichergestellt.

Bei Wegweisern ist die Beschriftungsfläche standardmäßig weiß in RAL 9002 lackiert. Die Abschlußleisten sind in allen Standardfarben F1 - F16 lieferbar.

Papiereinlagen für das Programm werden in weiß RAL 9002 geliefert.

Für alle Schilder des Programms sind Sonderfarben nach Ihren Angaben gegen Aufpreis möglich.



Tischaufsteller



Wer bin ich

Diese Information gehört auf jeden Schreibtisch, an dem sich Personen mit Kontakt zur Öffentlichkeit befinden, um von Anfang an eine reibungslose Kommunikation zu fördern.

Schildformat Höhe x Br (in mm)		Beschriftungsfläche Höhe x Br. (in mm)		Artikel- #	Preis pro Schild	
144	110	144	100	i1900F1-F18	F18 21,97 €	F1-F16 24,38 €
148	148	144	140	i1948F1-F18	22,88 €	25,35 €

Grundschild und Abschlußleisten einfarbig lackiert in einer unserer 16 Standardfarben (F1 - F16) bzw. F18 silber eloxiert (EV1).





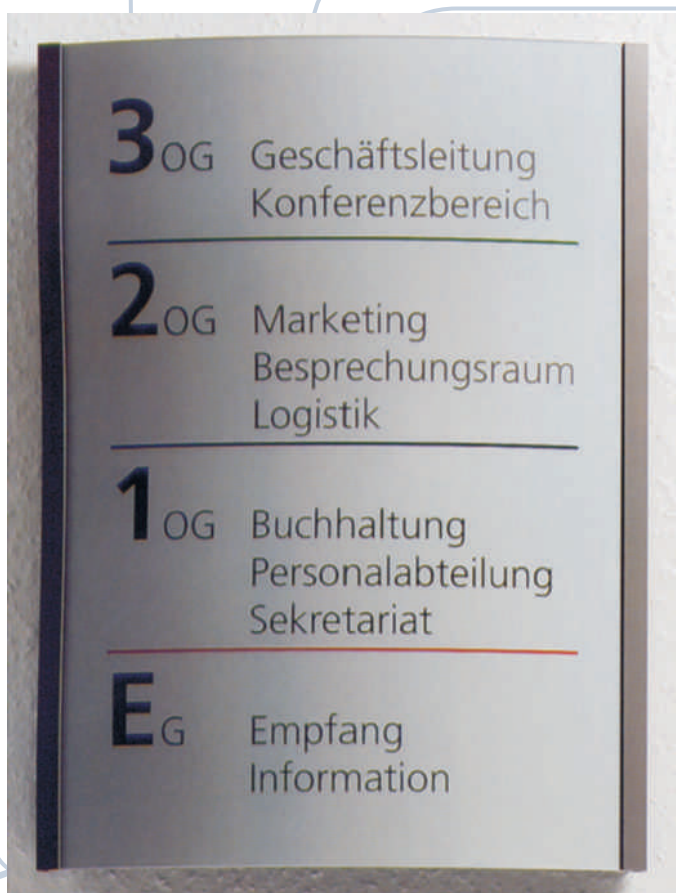
Etagenwegweiser

Einzigartige Technik

Die Nutzerfreundlichkeit sowie das ansprechende Design eines Orientierungssystems der heutigen Zeit findet man hier im Einklang. Eine optimale Anpassung an jede Umgebung ist durch die neutrale Beschriftungsfläche in RAL 9002 in Kombination mit den farbigen Abschlußleisten gewährleistet. Format- und Beschriftungsvielfalt ermöglichen uneingeschränkten Einsatz in jedem architektonischen Rahmen.

Über die gängigen Größen wie DIN A4 und DIN A3 hinaus bietet dieses System viele weitere Größen. Durch die Beschriftung mittels Papiereinlage, transparenter Folie oder mit selbstklebenden Folienbuchstaben wird eine individuelle Gestaltung ermöglicht. Flexibilität wird durch die einzigartige Türenbeschriftung erreicht und bietet zugleich einen integrierten Schutz der Beschriftung. So schwierig der Zugriff für Unbefugte auch ist, so einfach ist das Wechseln der Informationen.

einem Dach!



Wegweiser zur Wandmontage

Schildformat Höhe x Br (in mm)		Beschriftungsfl. Höhe x Br (in mm)		sichtbare B. Höhe x Br (in mm)		Artikel- #	Preis pro Stück	
297	230	297	210	297	196	i1001F1-F18	F18 90,35 €	F1-F16 115,70 €
210	320	210	297	210	286	i1100F1-F18	90,35 €	115,70 €
420	320	420	297	420	286	i1101F1-F18	123,50 €	154,70 €
1000	320	1000	297	1000	286	i1107F1-F18	273,00 €	336,70 €
2000	320	2000	297	2000	286	i1112F1-F18	491,40 €	593,45 €
297	440	297	420	297	406	i1201F1-F18	123,50 €	154,70 €
594	440	594	420	594	406	i1205F1-F18	240,24 €	297,70 €
1000	440	1000	420	1000	406	i1207F1-F18	458,64 €	557,70 €
2000	440	2000	420	2000	406	i1212F1-F18	589,68 €	721,37 €
420	610	420	594	420	576	i1304F1-F18	240,24 €	297,70 €
840	610	940	594	840	576	i1305F1-F18	425,88 €	518,70 €
1000	610	1000	594	1000	576	i1307F1-F18	491,40 €	593,45 €
2000	610	2000	594	2000	576	i1312F1-F18	622,44 €	756,60 €
594	850	594	840	594	816	i1405F1-F18	425,88 €	518,70 €
1000	850	1000	840	1000	816	i1407F1-F18	535,08 €	661,70 €
2000	850	2000	840	2000	816	i1412F1-F18	644,28 €	841,10 €

Die Beschriftungsfläche ist in grauweiß RAL 9002 lackiert.

Abschlußleisten sind in den Standardfarben F1 - F16 bzw. F18 silber erhältlich

Sonderformate auf Anfrage - Abrechnung zum nächstgrößeren Format zuzgl.

Sonderlackierung auf Anfrage - 10% / 20% Metallic - Aufschlag, zuzgl.

58,50 €

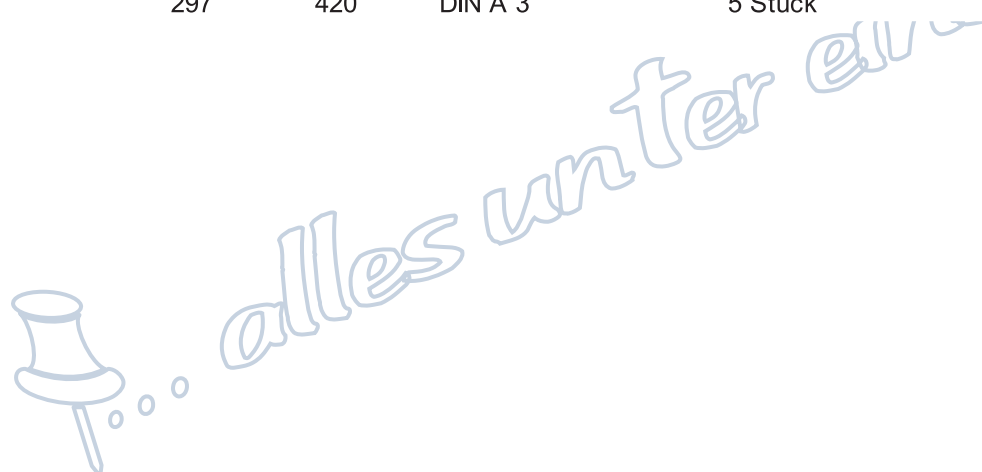
Rüstk.

58,50 €

Rüstk.

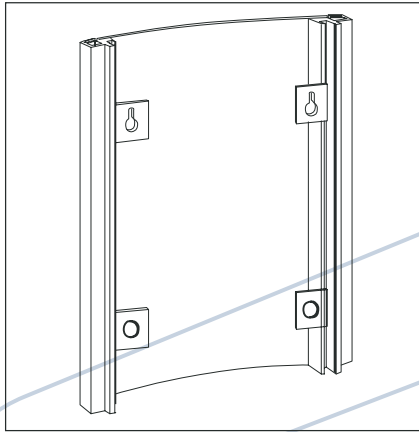
Papiereinlagen

Format in mm		Beschreibung	VPE Inhalt	Artikel- #	Preis pro VE
Höhe x	Breite				
210	297	DIN A 4	10 Stück	i1100-0P	13,00 €
297	420	DIN A 3	5 Stück	i1200-0P	13,00 €

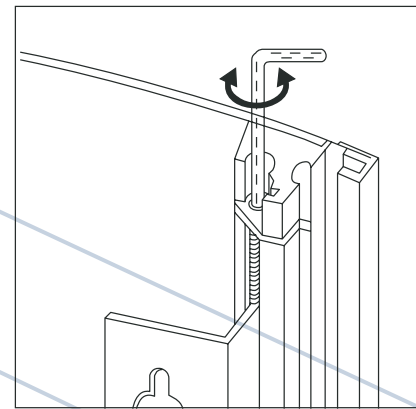


Wandmontage

Montage

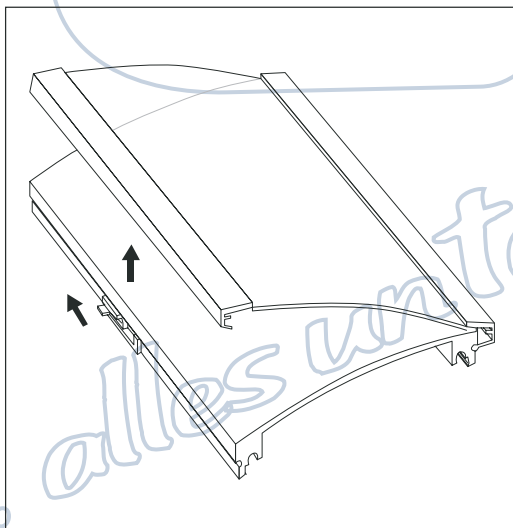


Die Montage erfolgt mit zwei Schrauben, an denen der Wegweiser durch die Schlüsselbohrungen aufgehängt wird. Nach dem Justieren (siehe Punkt 3) wird die unten liegende Querstrebe mit der Wand verklebt, um eine unbefugte Entnahme zu verhindern.



Nach dem Einhängen (siehe Punkt 1) in die Schrauben wird der Wegweiser mit der oben liegenden Vorrichtung und unter Zuhilfenahme eines Inbusschlüssels Justiert.

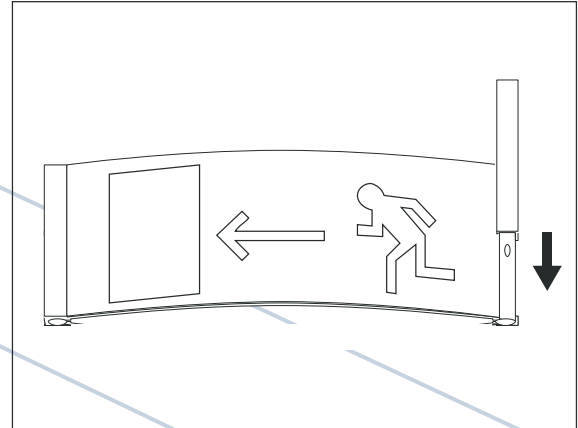
Einlage des Papiers



Die Tür des Innenwegweisers durch Anheben des seitlichen Schiebers öffnen nachdem die Inbusschraube nach innen gedreht wurde. Die Beschriftung kann nun eingebracht werden. Die Tür mittels Schiebers schließen und die Inbusschraube wieder etwas herausdrehen, falls unbefugter Zugriff zusätzlich erschwert werden soll.

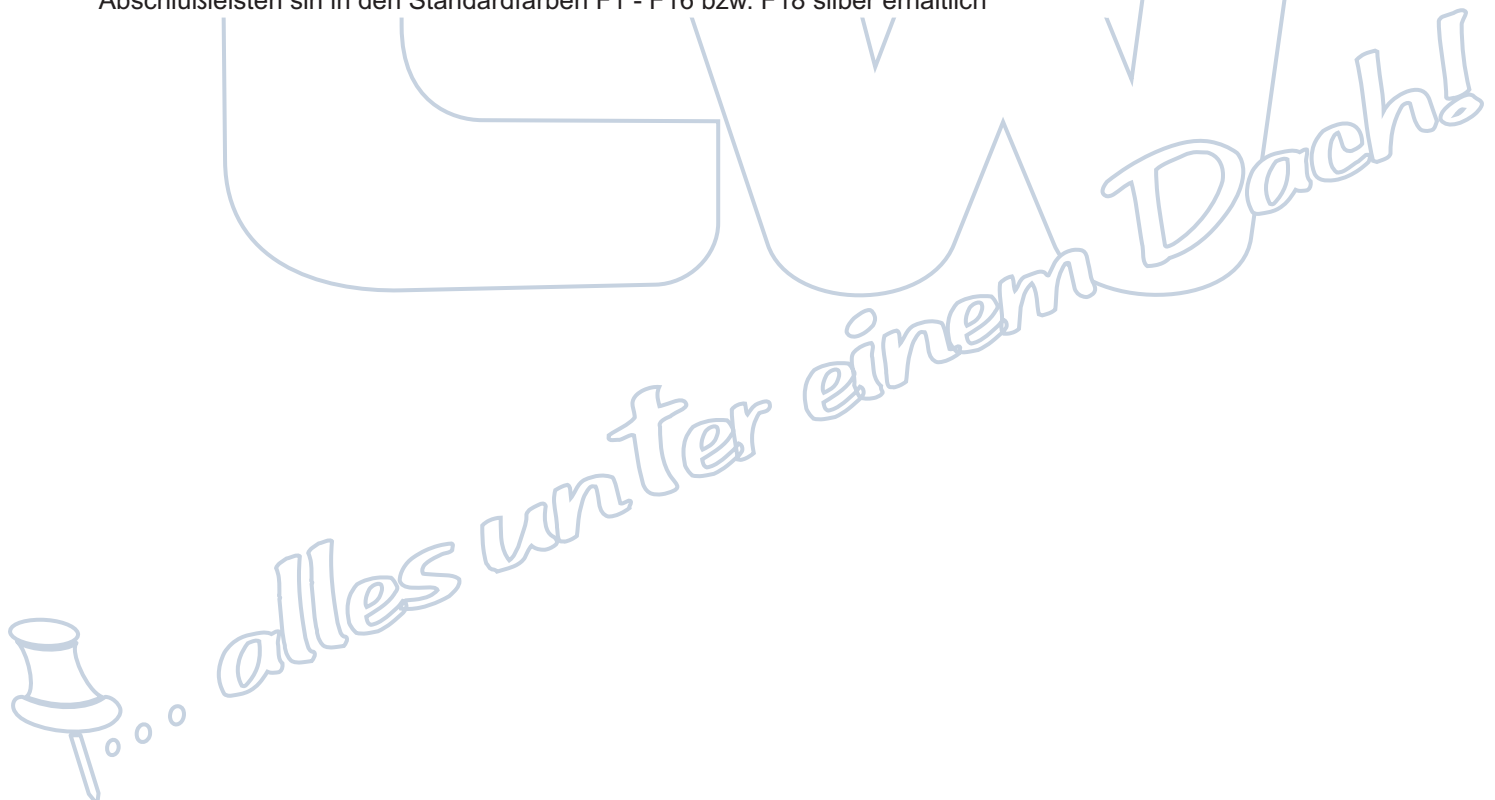
Wegweiser zur Wandmontage - nicht papierflexibel

Versteckte Montage: Die Lochbohrungen werden durch die Abschlussleisten verdeckt. Die Beschriftung erfolgt unmittelbar auf die Beschriftungsfläche durch selbstklebende Folienbuchstaben oder durch Brandschutz- sowie Fluchtwegsymbole.



Schildformat in mm		Beschriftungsfläche		Artikel #	Preis pro Schild	
Höhe x	Breite	Höhe x	B. (in mm)		F18	F1-F16
148	180	148	148	i1004F1-F18	29,25 €	42,25 €
148	325	148	297	i1104F1-F18	38,35 €	51,35 €
148	450	148	420	i1215F1-F18	63,70 €	76,70 €
210	620	210	594	i1316F1-F18	128,70 €	154,70 €
297	450	297	420	i1217F1-F18	128,70 €	154,70 €
297	865	297	840	i1418F1-F18	193,70 €	232,70 €

Die Beschriftungsfläche ist in grauweiß RAL 9002 lackiert.
Abschlussleisten sind in den Standardfarben F1 - F16 bzw. F18 silber erhältlich





Fahnenmontage / Abhänger

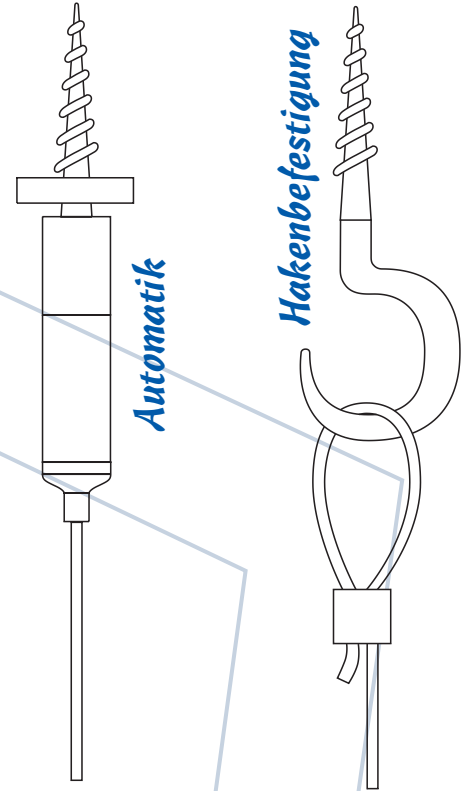
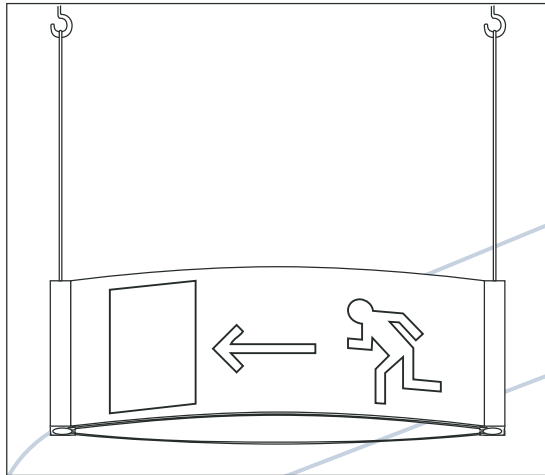
Die Systemabrundung

Sollten in dem Gebäude noch andere Varianten von Orlando benötigt werden, so bietet das System zur Komplettierung des Programms abgehängte, sowie fahnenmontierte Schilder. Die Beschriftung erfolgt hierbei unmittelbar auf der konvexen Beschriftungsfläche und das Farbkonzept setzt sich auch hier fort. Ein besonders ansprechendes Aussehen wird dem Schild durch die Deckenautomatik verliehen. Außerdem findet dort eine elegante Montagetechnik ihren Platz.



unter einem Dach!

Wegweiser zur Deckenabhängung - nicht papierflexibel



Die Beschriftung erfolgt hier unmittelbar auf die Beschriftungsfläche durch selbstklebende Folienbuchstaben oder Brandschutz- sowie Fluchtwegsymbole. Die Deckenbefestigung erfolgt wahlweise mittels herkömmlichen Haken oder der Deckensteckautomatik. Die Automatik wird aufgeschraubt und der obere Teil an der Decke mit Schrauben befestigt. Anschließend den unteren Teil aufsetzen und das Stahlseil in die Vorrichtung stecken. Somit ist das Schild arretiert. Die Automatik läßt ein nachträgliches justieren zu, so daß Unebenheiten, sowie kleine Unterschiede in der Seillänge mühelos ausgeglichen werden können.

Schildformat		Beschriftungsfläche		Artikel- #	Preis pro Schild	
Höhe x	B. (in mm)	Höhe x	B. (in mm)		F18	F1-F16
inclusive 2 x 1,5 lfm Stahlseil und Pressösen (ohne Abdeckung)						
148	180	148	148	i1002F1-F18	55,25 €	89,70 €
148	325	148	297	i1102F1-F18	66,56 €	107,77 €
148	450	148	420	i1202F1-F18	89,05 €	141,70 €
210	620	210	594	i1302F1-F18	167,18 €	237,90 €
297	450	297	420	i1203F1-F18	167,18 €	237,90 €
297	865	297	840	i1402F1-F18	335,66 €	435,37 €

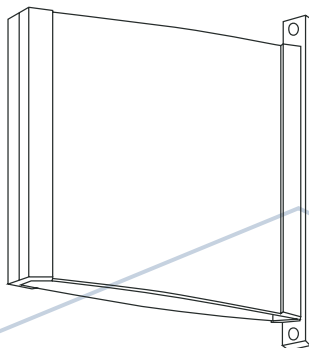
Die Beschriftungsfläche ist in grauweiß RAL 9002 lackiert.
 Abschlußleisten sind in den Standardfarben F1 - F16 bzw. F18 silber erhältlich

Zubehör

Automatik (anstelle Haken) - pro Schild werden 2 Stück benötigt. i7732 11,05 €

Wegweiser zur Fahnenmontage - nicht papierflexibel

Dieses Schild kann beidseitig eingesetzt werden. Die Farbgebung erfolgt anhand der Abschlußleisten auf beiden Seiten. Die Beschriftung erfolgt auch hier unmittelbar auf die konvexe Fläche.



Die Symbole werden hier unmittelbar auf der Beschriftungsfläche verklebt. Die Montage erfolgt mittels zwei Schrauben, welche durch die seitlichen Bohrungen in die Wand verschraubt werden. Nach der Montage die seitlichen Leisten (16 Standardfarben) über das Profil führen, damit der Schraubkopf verdeckt wird.


Schildformat Höhe x Br (in mm)	Beschriftungsfläche Höhe x Br (in mm)	Artikel- #	Preis pro Schild
148 x 180	148 x 148	i1003F1-F18	F18 63,70 € F1-F16 89,70 €
148 x 325	148 x 297	i1103F1-F18	89,70 € 105,30 €

Die Beschriftungsfläche ist in grauweiß RAL 9002 lackiert.
 Abschlußleisten sind in den Standardfarben F1 - F16 bzw. F18 silber erhältlich

Beschriftung	Format in mm	Preis pro Seite
Brandschutz - oder Fluchtwegsymbol	148 x 148	7,80 €
langnacheuchtend	148 x 297	13,00 €

Die Beschriftungsfläche ist in grauweiß RAL 9002 lackiert.
 Abschlußleisten sind in den Standardfarben F1 - F16 bzw. F18 silber erhältlich

alles unter einem Dach!





Hauptwegweiser

Schlanke Eleganz

Bereits am Eingang stellt sich ein Gebäude vor und erweckt den ersten Eindruck. Schon hier bieten die Hauptwegweiser eine optimale Möglichkeit sich darzustellen. Eine breite Farbpalette und vielfältige Kombinationen von Komponenten und Formaten ermöglichen viel Freiheit bei der Gestaltung. Beschriftungsmöglichkeiten, Schutz vor unbefugtem Zugriff, sowie leichtes Handling sind nicht die einzigen Vorteile. Die Weiterführung des Systems läßt jeden Besucher ohne Umwege an seinen Zielort kommen, begleitet von einem ansprechenden, zurückhaltenden und formschönen Orientierungssystem.



einem Dach!



Innenaufsteller



Mobile Mitteilung

Auch hierfür bietet das System seinen Nutzern alle Möglichkeiten. Es überzeugt durch Format- und Beschriftungsvielfalt sowie Nutzerfreundlichkeit in Verbindung mit ansprechendem Design. Beidseitige Betrachtungsmöglichkeiten sowie alle Vorteile des gesamten Systems lassen auch die bewegliche Informationen im Gebäude im Einklang erscheinen.

unter einem Dach!

Innenaufsteller

Der Aufsteller ist mobil einsetzbar und die durch die Tür geschützte Beschriftung ist schnell und ohne nennenswerten Aufwand austauschbar. Auch hier ist der Türmechanismus mittels Inbusschrauben gegen unbefugten Zugriff geschützt. Der Innenaufsteller kann sowohl einseitig als auch beidseitig genutzt werden.

Die Innenaufsteller werden standardmäßig mit Fußplatte in Farbe F16 und Beschriftungsfläche in weiß RAL 9002 geliefert.

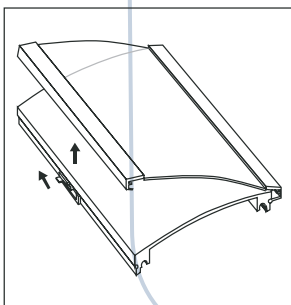
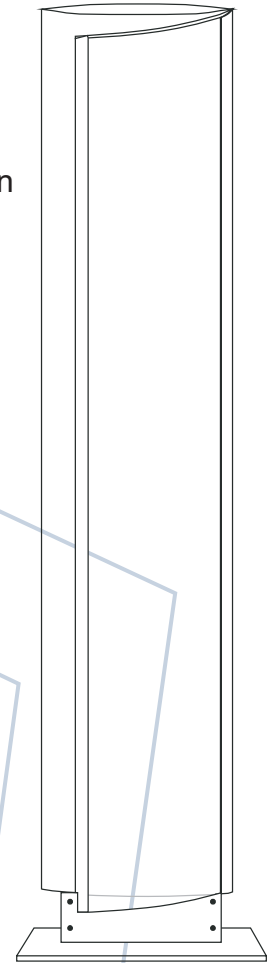
Gegen Aufpreis ist jede Farbe Ihrer Wahl möglich. Die Abschlußleisten sind in 16 Standardfarben erhältlich.

Sonderformate

werden zum Preis vom nächst größeren Standardformat, zuzüglich Rüstkosten aberechnet.

Sonderfarben

nach Ihren Angaben werden mit 10 % und Metalliclackierungen mit 20 % Aufpreis verrechnet, zuzüglich Rüstkosten pro Farbe.



Die Beschriftung kann wahlweise mit Plottbuchstaben, Papiereinlage oder durch Digitaldruck erfolgen. Die Tür des Innenwegweisers durch Anheben des seitlichen Schiebers öffnen, nachdem die Kunststoffschraube nach außen gedreht wurde. Die Beschriftung kann nun eingebracht werden. Die Tür mittels Schieber schließen und die Feststellschraube wieder etwas eindrehen, falls unbefugter Zugriff zusätzlich erschwert werden soll.

Schildformat in mm		Beschriftungsfl.		sichtbare Beschrift.		Artikel - #	Preis pro Aufsteller	
Höhe x	Breite	Höhe x Br	(in mm)	Höhe x Br	(in mm)		F18	F1-F16
1100	320	1000	297	1000	286	i1113F1-F18	637,00 €	702,00 €
2100	320	2000	297	2000	286	i1114F1-F18	1.020,00 €	1.116,00 €
1100	440	1000	420	1000	406	i1213F1-F18	936,00 €	1.032,00 €
2100	440	2000	420	2000	406	i1214F1-F18	1.188,00 €	1.332,00 €
2100	610	2000	594	2000	576	i1314F1-F18	1.260,00 €	1.428,00 €
2100	860	2000	850	200	826	i1414F1-F18	1.308,00 €	1.488,00 €



Abschlußleisten sind in den Standardfarben F1 - F16 bzw. F18 silber erhältlich
 Sonderformate auf Anfrage - Abrechnung zum nächstgrößeren Format zuzgl.
 Sonderlackierung auf Anfrage - 10% / 20% Metallic - Aufschlag, zuzgl.

58,50 € Rüstk.
 58,50 € Rüstk.



Außenaufsteller



Erhabene Information

Ein Orientierungssystem muß auch im Außenbereich elegante Lösungen bieten um die Gesamtheit des Erscheinungsbildes sicherzustellen. Mit dem Außenwegweiser hat das System eine ansprechende Lösung und das Gebäude wird dadurch noch in den Vordergrund gestellt. Viele Formate sowie das Farbkonzept garantieren eine Anpassung an jeden Anspruch. Die Beschriftung durch Folienbuchstaben läßt selbstverständlich nachträgliche Änderungen zu, so daß die Flexibilität der Beschriftung sogar im Außenbereich sichergestellt ist.

Beschriftungsfläche aus kalt in Form gewalzten Aluminium

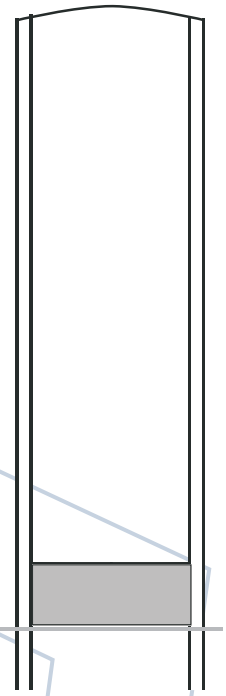


Orlando Außenaufsteller

Die Beschriftungsfläche ist standardmäßig in verkehrsweiß RAL 9016, der Sockel und die optional erhältliche Bodenplatte sind standardmäßig in F16 lackiert. Seitliche Abdeckprofile sind in den Standardfarben F1 - F16 bzw. F18 silber eloxiert (Ev1) erhältlich. Die Außenaufsteller werden komplett montiert mit standardmäßig um 500 mm verlängerten Seitenpfosten geliefert.

Die Beschriftung erfolgt durch selbstklebende Plottbuchstaben oder Digitaldruck.

Allen Außenaufstellern wurde von einem unabhängigen Ingenieurbüro ein positives statisches Prüfungsergebnis bescheinigt.



Höhe x Br (in mm)		Beschriftungsfläche Höhe x Br (in mm)		Artikel #	Bodenplatte	Preis pro Aufsteller	
						F18	F1-F16
1650	1000	1500	850	i1500F1-F18	**	1.069,20 €	1.189,20 €
2150	1000	2000	850	i1501F1-F18	**	1.327,20 €	1.447,20 €
2650	1000	2500	850	i1502F1-F18	**	1.609,20 €	1.729,20 €
3150	1000	3000	850	i1503F1-F18		1.888,80 €	2.128,80 €
3650	1000	3500	850	i1504F1-F18		2.026,80 €	2.266,80 €
4150	1000	4000	850	i1505F1-F18		2.318,40 €	2.678,40 €
5150	1000	5000	850	i1507F1-F18		2.812,80 €	3.172,80 €
1650	1250	1500	1100	i1600F1-F18	**	1.159,20 €	1.279,20 €
2150	1250	2000	1100	i1601F1-F18		1.414,80 €	1.534,80 €
2650	1250	2500	1100	i1602F1-F18		1.788,00 €	2.028,00 €
3150	1250	3000	1100	i1603F1-F18		2.068,80 €	2.308,80 €
3650	1250	3500	1100	i1604F1-F18		2.338,80 €	2.698,80 €
4150	1250	4000	1100	i1605F1-F18		2.671,20 €	3.031,20 €
5150	1250	5000	1100	i1607F1-F18		3.357,60 €	3.717,60 €
2150	1500	2000	1350	i1701F1-F18	**	1.870,80 €	2.110,80 €
2650	1500	2500	1350	i1702F1-F18		2.228,40 €	2.468,40 €
3150	1500	3000	1350	i1703F1-F18		2.558,40 €	2.918,40 €
3650	1500	3500	1350	i1704F1-F18		2.838,00 €	3.198,00 €
4150	1500	4000	1350	i1705F1-F18		3.124,80 €	3.484,80 €
5150	1500	5000	1350	i1707F1-F18		3.589,20 €	3.949,20 €

Sonderformate auf Anfrage - Abrechnung zum nächstgrößeren Format zuzgl.

0,00 € Rüstk.

Sonderlackierung auf Anfrage - 10% / 20% Metallic - Aufschlag, zuzgl.

0,00 € Rüstk.

Alle Aussenaufsteller werden standardmäßig mit um 500 mm verlängerten Seitenpfosten geliefert

Die mit ** gekennzeichneten Aufsteller können alternativ mit Bodenplatte zum Anschrauben auf ein Fundament geliefert werden.



Zubehör

Bodenplatte aus Stahl Aufstellerbreite x 250 x 10 mm

Artikel-# Preis pro Bodenpl.

i1800 162,50 €