



Leitsystem 2

Produkte

z

Preise

2007/08



alles unter einem Dach!



Türschilder

Eine schlichte Sache

Zurückhaltung und Klarheit zeichnen dieses Orientierungssystem aus. Das zeitlose Design - aufwendig in Edelstahl umgesetzt - ermöglicht den Einsatz in vielen Gebäuden. Harmonisch ordnet es sich allen gängigen Architekturrichtungen unter, ohne dabei an Ausstrahlung zu verlieren. Die große Beschriftungsfläche gibt die Freiheit, die für ein individuelles Layout notwendig ist. Aktualisierungen können schnell und kostengünstig am PC erstellt und einfach ausgetauscht werden.

Eine wirksame Technik schützt die Papiereinlage vor unberechtigtem Zugriff. Dieses durchgängige Orientierungssystem besticht durch seine klare ansprechende Konstruktion. Das edle Material, die perfekte Verarbeitung und die unkomplizierte Montage geben dem System alle Merkmale, die ein modernes Orientierungssystem heute und in Zukunft auszeichnen.

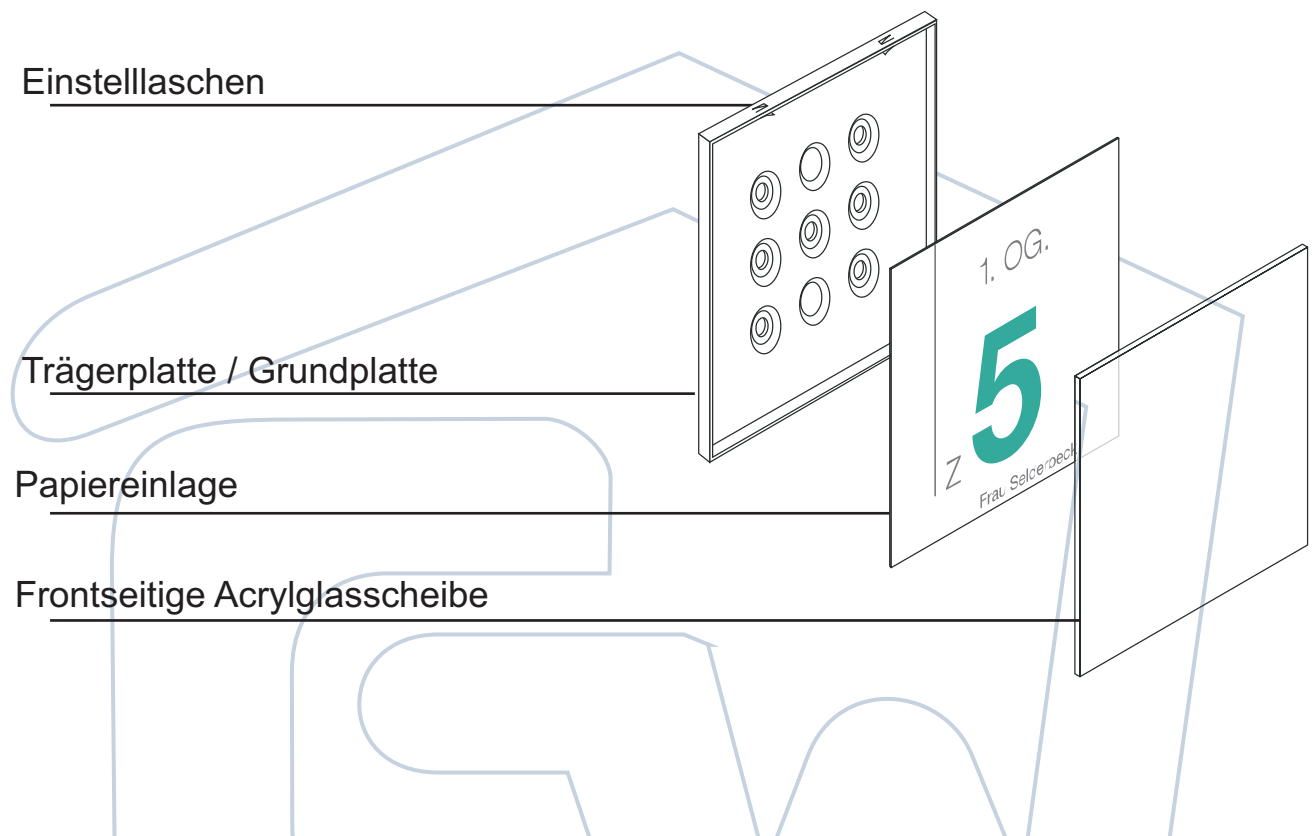
Um bei wichtigen Besprechungen nicht gestört zu werden ist optional eine Belegt/Frei-Anzeige lieferbar.



einem Dach!



Türschilder - Detail's / Informationen

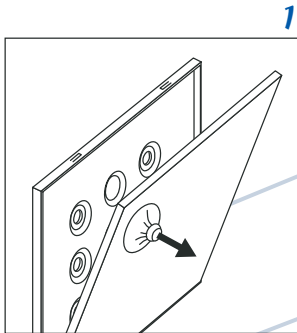


Schildformat		Bezeichnung	Beschriftungsfläche		Artikel-#	Menge	Preis pro Schild
Höhe x	Br. (in mm)		Höhe x	B. (in mm)			
74,75	149,5	Türschild 75	72,75	147,5	i9201	1 Stück	14,95 €
149,5	107	DIN A6	147,5	105	i9206	1 Stück	16,77 €
149,5	149,5	Türschild 150	147,5	147,5	i9200	1 Stück	18,07 €
						100 Stück	17,42 €
						250 Stück	16,90 €
						500 Stück	16,51 €
149,5	212	DIN A5	147,5	209,5	i9205	1 Stück	20,15 €
182	182	Türschild 182	179,5	179,5	i92180	1 Stück	27,30 €
149,5	299		147,5	296,5	i9230	1 Stück	44,85 €
299	212	DIN A4	296,5	209,5	i9204	1 Stück	55,25 €
						5 Stück	53,69 €
299	299	Wegweiser 299	296,5	296,5	i92297	1 Stück	81,90 €
424	299	DIN A3	421,5	296,5	i9203	1 Stück	90,35 €
						5 Stück	87,75 €



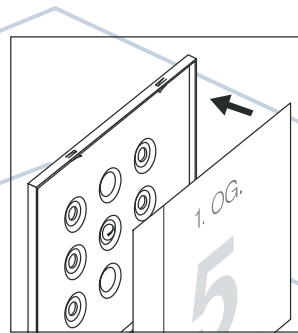
Wandmontage der Türschilder

Montage



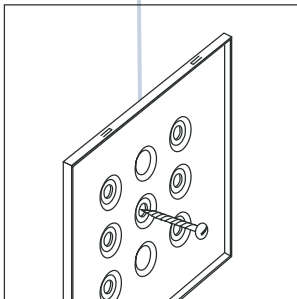
1 Mit Hilfe des Saugers die Acrylglasplatte (PMMA) abziehen. Anschließend die Grundplatte mit den beiden Selbstklebepunkten auf der Rückseite an der Wand fixieren.

Einlage



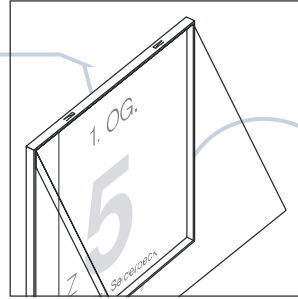
1 Beim Einbringen der Papereinlage ist darauf zu achten, dass diese unter die Einstelllaschen geschoben wird.

2



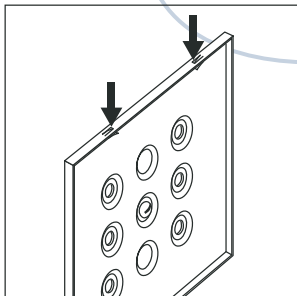
2 Nach dem Setzen der Dübel, das Türschild mit zwei Schrauben (bei geeigneter Wandbeschaffenheit genügt unter Umständen auch nur eine Schraube) anbringen.

2



2 Die Acrylglasplatte zuerst oben einschieben und fest gegen die Einstelllaschen drücken. Anschließend die Platte auf der gegenüberliegenden - unteren - Seite fest eindrücken.

3



3 Um eine sichere Fixierung der Platte zu gewährleisten, die beiden Einstelllaschen an der Oberseite der Trägerplatte leicht eindrücken.



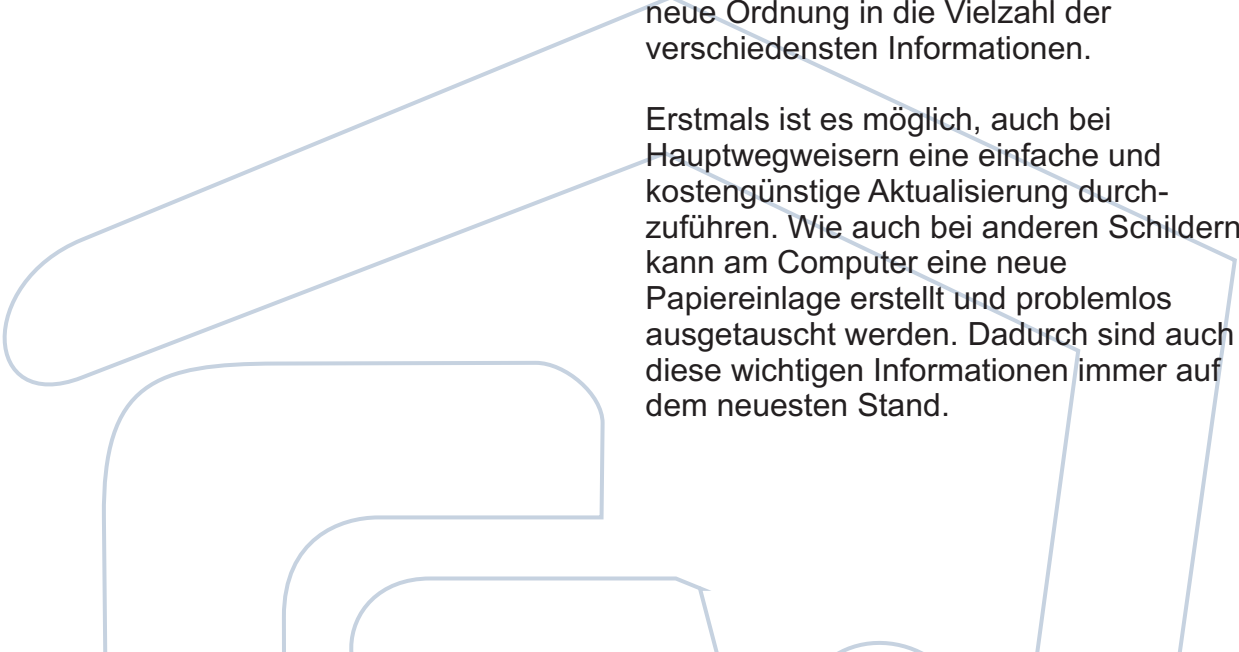
alles unter einem Dach!

Hauptwegweiser

Neue Wege

Mit dieser neuen Art der Gestaltung zeigt dieses System klar und deutlich die wichtigen Informationen. Der aus verschiedenen DIN-Formaten zusammengesetzte Wegweiser bringt eine neue Ordnung in die Vielzahl der verschiedensten Informationen.

Erstmals ist es möglich, auch bei Hauptwegweisern eine einfache und kostengünstige Aktualisierung durchzuführen. Wie auch bei anderen Schildern, kann am Computer eine neue Papiereinlage erstellt und problemlos ausgetauscht werden. Dadurch sind auch diese wichtigen Informationen immer auf dem neuesten Stand.



Rathaus Hohengau

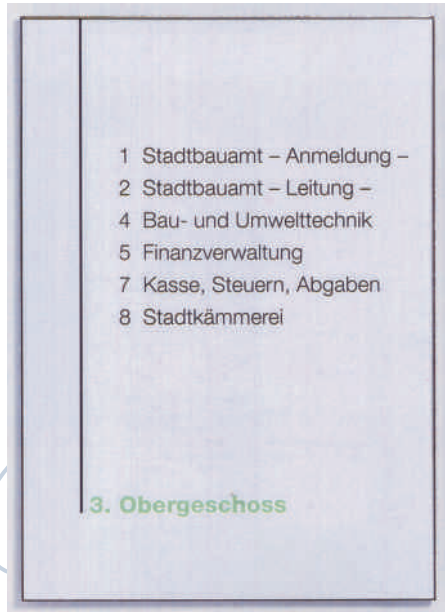
1 OG	1.01 Liegenschaften 1.03 1. Bürgermeister 1.05 Wirtschaftsförderung – Kultur 1.06 Konferenzraum 1.09 Bauverwaltung	3 OG	3.01 Stadtbauamt – Anmeldung – 3.02 Stadtbauamt – Leitung – 3.04 Bau- und Umwelttechnik 3.05 Finanzverwaltung 3.07 Kasse, Steuern, Abgaben 3.08 Stadtkämmerei		
0 OG	0.02 Einwohnermeldeamt 0.03 Passwesen, Ausweise 0.04 Friedhofsamt 0.08 Renten und Sozialversicherung 0.12 Gewerbe und Gaststätten 0.14 Notarbüro 0.15 Musikschule	2 OG	2.01 Geschäftsstelle Stadtrat, Innerer Dienst 2.02 Bildung und Freizeit, Schul-, Sport- und Vereinswesen 2.04 Kindergärten, Senioren 2.06 Bürgerdienst 2.08 Gästerteam		
Öffnungszeiten					
	Montag	Dienstag	Mittwoch	Donnerstag	Freitag
	9.00 – 12.00 14.00 – 16.00	8.00 – 12.00	9.00 – 12.00	14.00 – 19.00	8.00 – 10.00

eh!





Etagenwegweiser



Im Format

An allen wichtigen Wegepunkten ermöglichen die Wegweiser die gewünschten Leitfunktionen. Durch die DIN-Formate können Aktualisierungen, wie auch beim Türschild, schnell und kostengünstig selbst durchgeführt werden.

Müssen größere Textmengen untergebracht werden, sind individuelle Kombinationen der Wegweiser möglich und geben dem System seinen besonderen Charakter.

Außenschild



Ein guter Empfang

Auch im Außenbereich lassen die Gebäudeschilder keine Wünsche offen und runden das gesamte System perfekt ab. Edelstahl gibt dem Wegweiser eine optimale Stabilität. Die Beschriftung erfolgt hier mit Folienbuchstaben, die jederzeit aktualisierbar sind.



Hauptwegweiser und Außenschild

Der Hauptwegweiser ermöglicht individuelle Kombinationen verschiedenster Formate und Schildertypen. Schlank und elegant können auf großen Flächen Informationen weitergegeben werden.

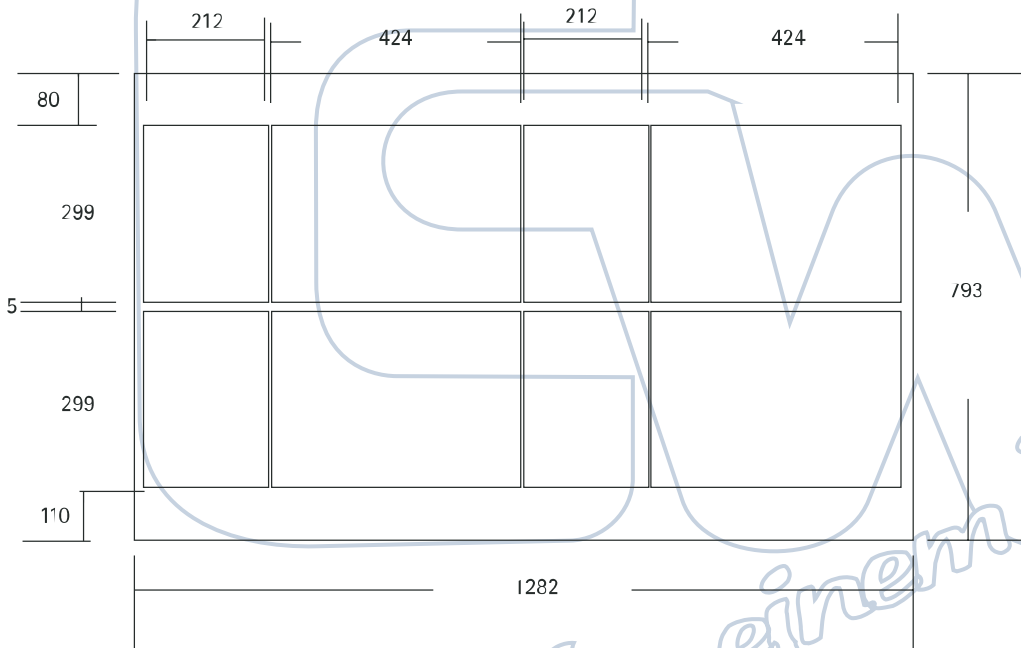
Die Beschriftung kann direkt auf den Grundkörper erfolgen, und für schnell austauschbare Informationen bieten aufmontierte Wechselmodule die ideale Lösung.

Technische Daten:

Die Grundkonstruktion besteht aus einem Edelstahlrahmen 20 x 20 x 1 mm. Rückseitig ist diese mit Knotenblechen und Schlüsselbohrungen zur Wandmontage versehen. Auf Anfrage sind die Wegweiser auch mit verdeckter Entnahmesicherung erhältlich. Als Beschriftungsträger dient eine frontseitig angebrachte Edelstahlplatte 1,5mm (vertikal gebürstet). Die Gesamttiefe beträgt 23mm.

Zur Realisierung eines Hauptwegweisers benötigen wir eine Skizze des geplanten Wegweisers. Bitte beachten Sie, dass zur Aktivierung der Einstellaschen ein Spaltmaß von mindestens 5mm zwischen den Wechselmodulen eingehalten werden muss.

Musteraufbau - Hauptwegweiser



Oben stehender Musteraufbau besteht aus:
 1x Grundplatte im Format: 793 x 1282 mm
 4 x Wegweiser im Format: 212 x 299 mm (DIN A4)
 4 x Wegweiser im Format: 299 x 424 mm (DIN A3)

Ä 1 2 3 4 5 6 7 8 9 10 11 12 13 14 15 16 17 18 19 20 21 22 23 24 25 26 27 28 29 30 31 32 33 34 35 36 37 38 39 40 41 42 43 44 45 46 47 48 49 50 51 52 53 54 55 56 57 58 59 60 61 62 63 64 65 66 67 68 69 70 71 72 73 74 75 76 77 78 79 80 81 82 83 84 85 86 87 88 89 90 91 92 93 94 95 96 97 98 99 100	
NU	Ä 1 2 3 4 5 6 7 8 9 10 11 12 13 14 15 16 17 18 19 20 21 22 23 24 25 26 27 28 29 30 31 32 33 34 35 36 37 38 39 40 41 42 43 44 45 46 47 48 49 50 51 52 53 54 55 56 57 58 59 60 61 62 63 64 65 66 67 68 69 70 71 72 73 74 75 76 77 78 79 80 81 82 83 84 85 86 87 88 89 90 91 92 93 94 95 96 97 98 99 100
UU	Ä 1 2 3 4 5 6 7 8 9 10 11 12 13 14 15 16 17 18 19 20 21 22 23 24 25 26 27 28 29 30 31 32 33 34 35 36 37 38 39 40 41 42 43 44 45 46 47 48 49 50 51 52 53 54 55 56 57 58 59 60 61 62 63 64 65 66 67 68 69 70 71 72 73 74 75 76 77 78 79 80 81 82 83 84 85 86 87 88 89 90 91 92 93 94 95 96 97 98 99 100
NU	Ä 1 2 3 4 5 6 7 8 9 10 11 12 13 14 15 16 17 18 19 20 21 22 23 24 25 26 27 28 29 30 31 32 33 34 35 36 37 38 39 40 41 42 43 44 45 46 47 48 49 50 51 52 53 54 55 56 57 58 59 60 61 62 63 64 65 66 67 68 69 70 71 72 73 74 75 76 77 78 79 80 81 82 83 84 85 86 87 88 89 90 91 92 93 94 95 96 97 98 99 100
NU	Ä 1 2 3 4 5 6 7 8 9 10 11 12 13 14 15 16 17 18 19 20 21 22 23 24 25 26 27 28 29 30 31 32 33 34 35 36 37 38 39 40 41 42 43 44 45 46 47 48 49 50 51 52 53 54 55 56 57 58 59 60 61 62 63 64 65 66 67 68 69 70 71 72 73 74 75 76 77 78 79 80 81 82 83 84 85 86 87 88 89 90 91 92 93 94 95 96 97 98 99 100



alles unter einem Dach!

Hauptwegweiser / Außenschild zur Wandmontage

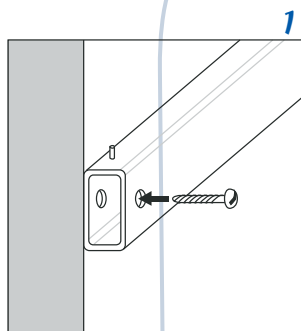
Höhe der Grundplatte in mm	Breite	Artikel-#	Preis pro Schild
bis 500	500	i92wegwei	416,00 €
	1000	i92wegwei	546,00 €
	1500	i92wegwei	637,00 €
bis 1000	500	i92wegwei	468,00 €
	100	i92wegwei	624,00 €
	1500	i92wegwei	702,00 €
bis 1500	500	i92wegwei	819,00 €
	1000	i92wegwei	845,00 €
	1500	i92wegwei	884,00 €

Aufpreis für die Montage von Wechseltafeln (pro Schild)

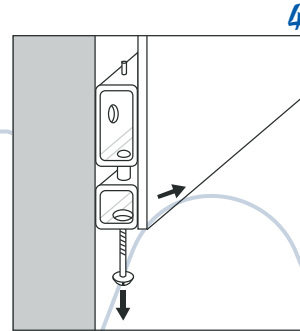
Aufpreis für Wegweiser mit verdeckter Entnahmesicherung auf Anfrage i92wegweisicher 6,50 €

Montage Hauptwegweiser/Außenschild

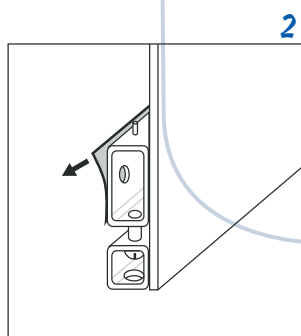
Montage



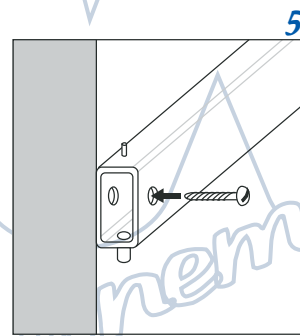
1 Nach dem Setzen der Dübel des Vierkantrohr oben anschrauben.



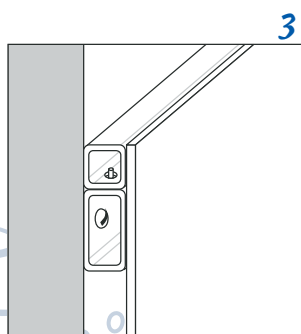
4 Falls erforderlich Sicherungsschraube herausdrehen. Tafel abhängen.



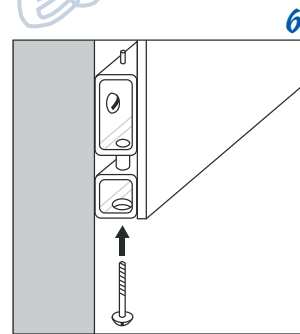
2 Schutzfolie von der Blockiersicherung (unten) abziehen.



5 Unteres Vierkantrohr anschrauben.



3 Tafel oben einhängen. Tafel an der unteren Blockiersicherung an der Wand fest drücken.

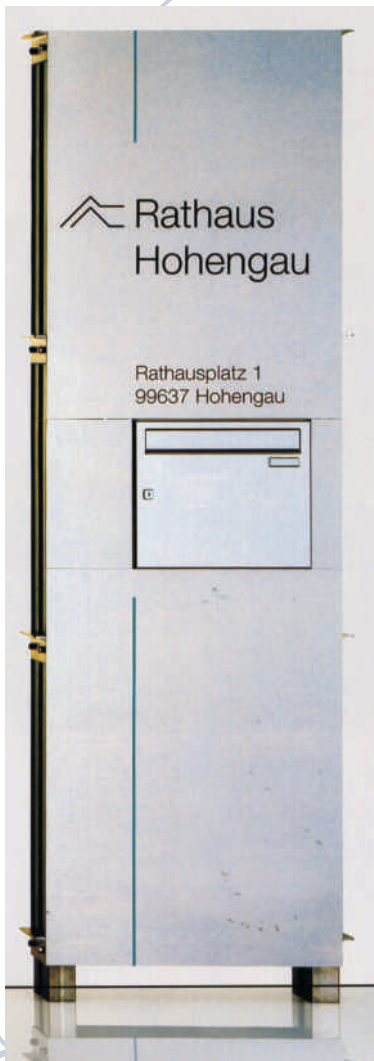


6 Tafel einhängen und sichern.

Aufsteller

Der erste Eindruck

Egal ob vor oder in dem Gebäude - die Aufsteller sind ein wirkungsvoller Kontrapunkt und zeigen immer, wo es lang geht. Hier wurden neueste Techniken zur Anwendung gebracht und erstmals ist der Einblick in die Konstruktion möglich. Auf Wunsch kann eine Briefkastenanlage harmonisch integriert werden und vergrößert dadurch den Einsatzbereich deutlich. Die sachliche Linie und die Verwendung von gebürstetem Edelstahl gibt diesem System sein zeitloses Aussehen und harmonisiert mit vielen Architekturlinien. Änderungen und Aktualisierungen sind bedingt durch den Einsatz von Folienbuchstaben einfach durchführbar.



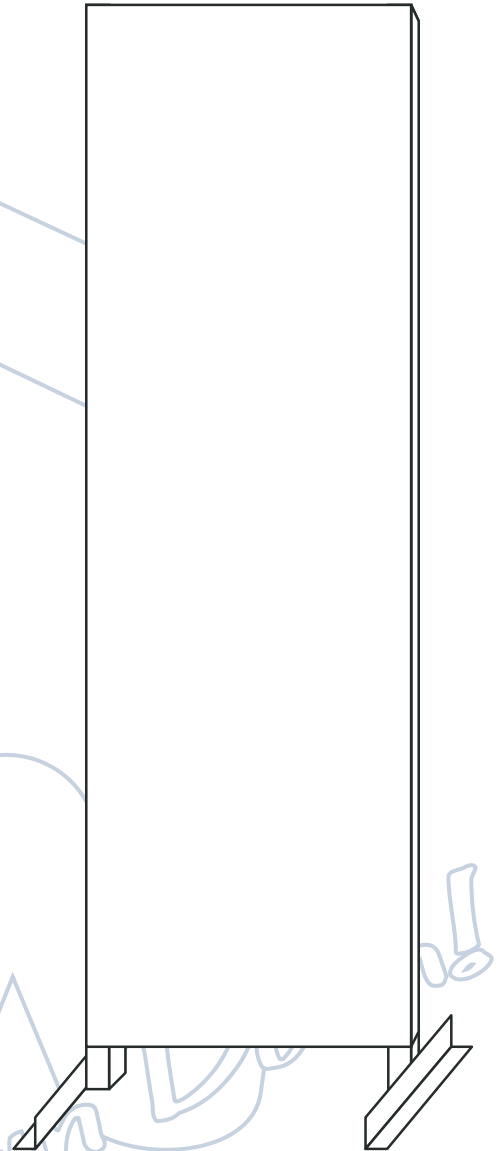
Innenaufsteller

Der Innenaufsteller ist die ideale Ergänzung zu der bestehenden Wandbeschilderung. Er ist formatflexibel und mobil einsetzbar. Informationen können doppelseitig mittels Grafiktext oder papierflexibel durch aufgebrachte Wechselmodule den Weg weisen.

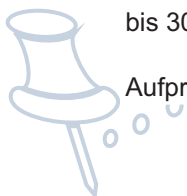
Technische Daten:

Der Grundkörper besteht aus einem Rahmen aus Edelstahl 40 x 40 x 3mm, der doppelseitig mit vertikal gebürstetem Edelstahl 1,5mm verkleidet ist. Für den mobilen Einsatz liefern wir seitlich angebrachte Edelstahlwinkel (30 x 60 x 1/5 mm der Aufstellerhöhe), die optional mit Bohrungen erhältlich sind.

Bitte übersenden Sie uns dazu einen bemaßten Montageplan unter Berücksichtigung, dass zur Betätigung der Einstellaschen ein Zwischenraum von 5mm zwischen den Wechselmodulen eingehalten werden muss.



Höhe der Grundplatte in mm	Breite in mm	Artikel-#	Preis
bis 1500	bis 500	i92innen	1.428,00 €
	bis 1000	i92innen	1.668,00 €
bis 2000	bis 500	i92innen	1.548,00 €
	bis 1000	i92innen	1.788,00 €
bis 2500	bis 500	i92innen	1.788,00 €
	bis 1000	i92innen	2.028,00 €
bis 3000	bis 500	i92innen	2.028,00 €
	bis 1000	i92innen	2.640,00 €
Aufpreis für die Montage von Wechseltafeln (pro Schild)			6,50 €



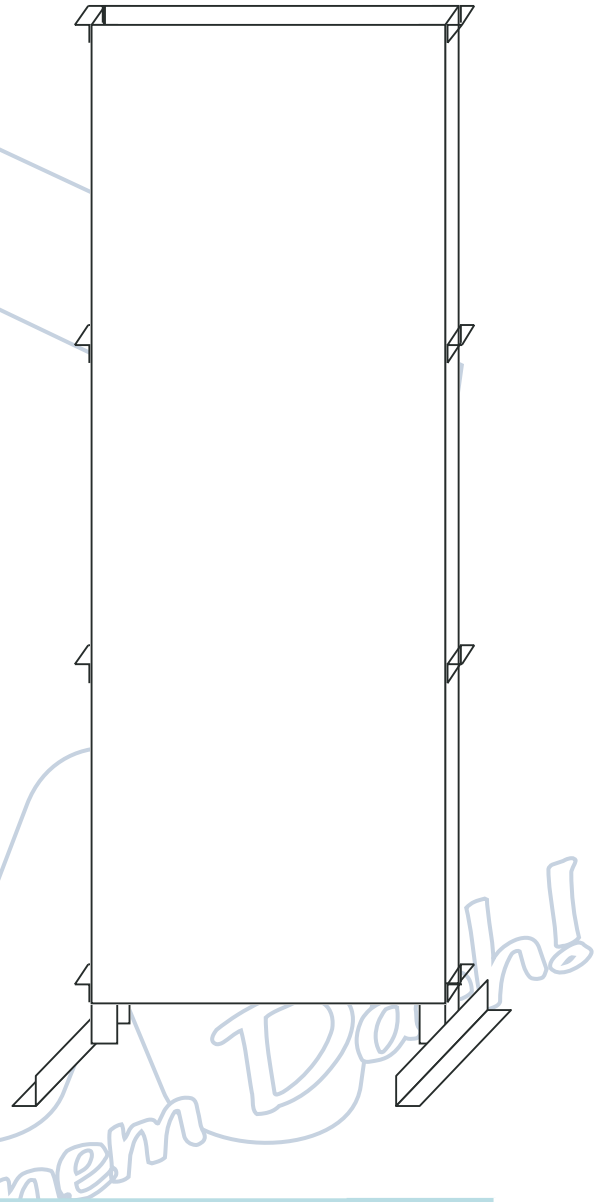
Außenaufsteller

Die Außenaufsteller rundet das durchgehende Design optimal ab. Flexibel in den Formaten und doppelseitig beschriftbar erfüllt er alle Anforderungen und heißt Besucher repräsentativ willkommen.

Technische Daten:

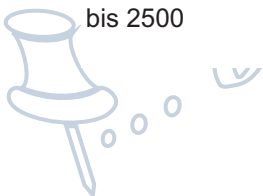
Der Grundkörper besteht aus einem Rahmen aus Edelstahl 60 x 60 x 3mm der doppelseitig mit vertikal gebürstetem Edelstahl 1,5mm verkleidet ist. Die Montage erfolgt standartmäßig mittig um 500mm verlängerten Seitenpfosten. Optimal liefern wir seitlich angebrachte Edelstahlwinkel (30 x 60 x 1/5 mm der Aufstellhöhe) mit Bohrungen zum Anschrauben am Fundament.

Auf Wunsch kann eine Briefkastenanlage in den Außenaufsteller integriert werden.



Aussenaufsteller

Höhe der Grundplatte in mm	Breite in mm	Artikel-#	Preis
bis 1500	1000	i92außen	2.748,00 €
	1250	i92außen	2.988,00 €
bis 2000	1000	i92außen	3.108,00 €
	1250	i92außen	3.540,00 €
bis 2500	1000	i92außen	3.540,00 €
	1250	i92außen	3.900,00 €
bis 2500	1000	i92außen	3.840,00 €
	1250	i92außen	4.308,00 €

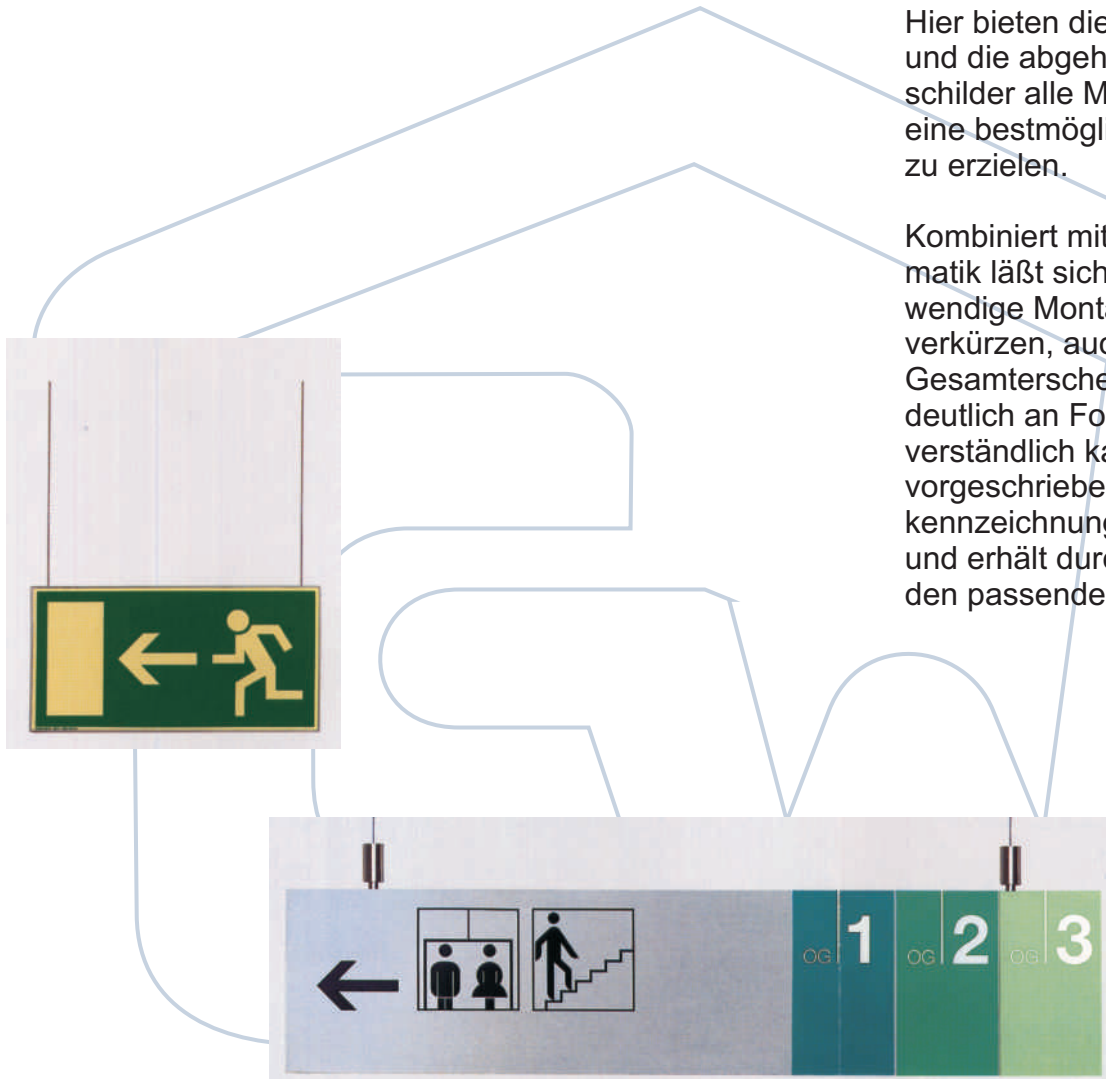


Abhänger / Fahnenmontage / Fluchtweg

Die Ergänzung

Um ein Orientierungssystem den örtlichen Gegebenheiten optimal anzupassen, sind eine Vielzahl unterschiedlicher Informationsträger notwendig. Hier bieten die Fahnen-schilder und die abgehängten Deckenschilder alle Möglichkeiten, um eine bestmögliche Anordnung zu erzielen.

Kombiniert mit der Deckenautomatik lässt sich nicht nur die aufwendige Montagezeit deutlich verkürzen, auch die optische Gesamterscheinung gewinnt deutlich an Format. Selbstverständlich kann auch die vorgeschriebene Sicherheitskennzeichnung integriert werden und erhält durch das System den passenden Rahmen.

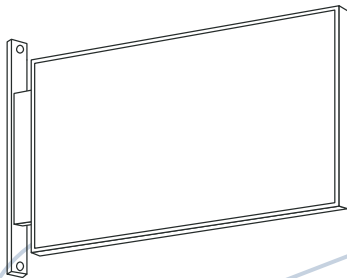


alles unter einem Dach!

Fahnenmontage

für doppelseitige Beschriftung (z.B. mit Fluchtwegzeichen oder Papiereinlagen), inklusive Adapter

Schildformat		Beschriftungsfläche		Artikel	Preis pro
Höhe x	Br. (in mm)	Höhe x	Br. (in mm)	#	Schild
149,5	149,5	147,5	147,5	i9222	64,35 €
149,5	299	147,5	296,5	i9220	110,50 €



Die Montage erfolgt mittels zwei Schrauben, welche durch die seitlichen Bohrungen in die Wand verschraubt werden.

Das Fahnen Schild ist wie auch das Türschild und die Etagenwegweiser mittels Papiereinlage selbst am PC zu beschriften. Außerdem ist es zu Aufnahme der Sicherheit kennzeichnung bestens geeignet.

Montagematerial zur Wandmontage (Schrauben und Dübel) nicht im Lieferumfang enthalten.

Wegweiser zur Deckenabhängung (nicht papierflexibel)

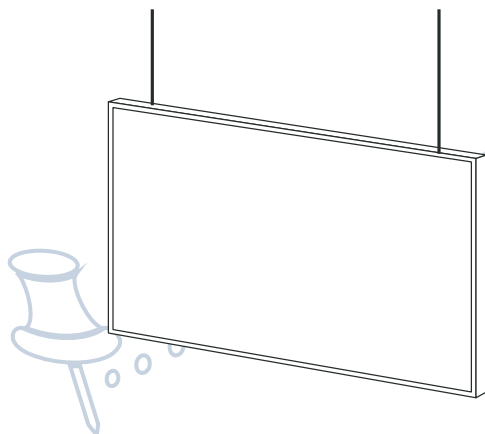
Technische Daten:

Der Grundkörper besteht aus einem Rahmen aus Edelstahl 20 x 20 x 1mm der doppelseitig mit vertikal gebürstetem Edelstahl 0,8mm verkleidet ist. Lieferung inclusive 2 x 1,5mm Stahlseil und Pressösen, ohne Abdeckung.

Höhe der Grundplatte in mm	Breite	Artikel-#	Preis pro Stück
bis 250	500	i92decke	357,50 €
	1000	i92decke	442,00 €
	1500	i92decke	533,00 €
bis 500	500	i92decke	416,00 €
	1000	i92decke	546,00 €
	1500	i92decke	637,00 €

Zubehör

Automatik (anstelle Haken) - pro Schild werden 2 Stück benötigt.	i7732	11,05 €
--	-------	---------

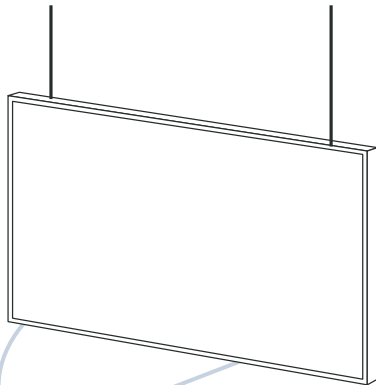


Die Beschriftung erfolgt unmittelbar auf die Beschriftungsfläche durch selbstklebende Folienbuchstaben, Digitaldruck oder Brandschutz-/Fluchtwegsymbole.

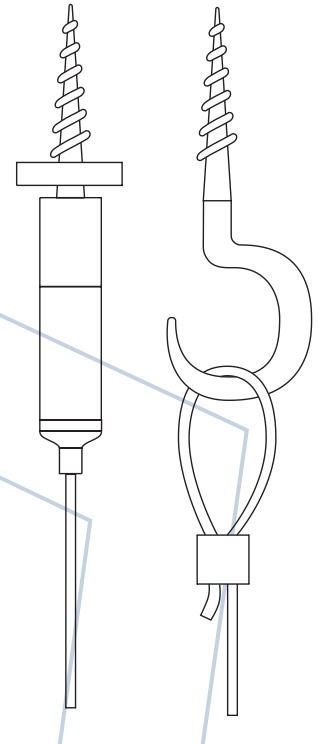
Die Deckenbefestigung erfolgt wahlweise mittels herkömmlichen Haken oder der Deckenautomatik. Die Automatik läßt ein nachträgliches Justieren zu, so dass Unebenheiten sowie kleine Unterschiede in der Seillänge mühelos ausgeglichen werden können.

Wegweiser zur Deckenabhängung

für doppelseitige Beschriftung (z.B. mit Fluchtwegzeichen oder Papiereinlagen);
inclusive 2 x 1,5m Stahlseil und Pressösen.



Das Schild zur abgehängten Montage ist, wie auch das Türschild und die Etagenwegweiser, mittels Papiereinlage selbst am PC zu beschriften. Außerdem ist es zur Aufnahmen der Sicherheitskennzeichnungen bestens geeignet. Die Deckenbefestigung erfolgt wahlweise mittels herkömmlichen Haken oder der Deckenautomatik. Die Automatik läßt ein nachträgliches Justieren zu, so dass Unebenheiten sowie kleine Unterschiede in der Seillänge mühelos ausgeglichen werden können.



Schildformat		Beschriftungsfläche		Artikel	Preis pro Schild
Höhe x	Br. (in mm)	Höhe x	Br. (in mm)	#	
149,5	299	147,5	296,5	i9240	123,50 €

Zubehör

Automatik (anstelle Haken) - pro Schild werden 2 Stück benötigt.	i7732	11,05 €
--	-------	---------

Tischaufsteller

montiert auf Edelstahlwinkel

Die zum System passenden Tischaufsteller runden das gesamte Orientierungssystem ab und zeigen - endlich am Ziel - mit wem man es zu tun hat.



Schildformat		Beschriftungsfläche		Artikel	Preis pro Schild
Höhe x	Br. (in mm)	Höhe x	Br. (in mm)	#	
74,75	149,5	72,75	147,5	i9210	25,35 €

Papiereinlagen, Beschriftung und Zubehör

Format Höhe x Br.(in mm)		DIN- Format	VPE	Artikel- #	Artikel- #	Preis pro VE	
				reinweiß	silber	reinweiß	silber
72,75	147,5		10 Stück	i9201-100P**		4,55 €	
			50 Stück	i9201-0P**	i9201-0SP**	16,90 €	31,85 €
147,5	105	DIN A 6	10 Stück	i9206-100P**		4,55 €	
			50 Stück	i9206-0P**	i9206-0SP**	16,90 €	31,85 €
147,5	147,5		10 Stück	i9200-100P**		4,55 €	
			50 Stück	i9200-0P**	i9200-0SO**	16,90 €	31,85 €
147,5	209,5	DIN A 5	10 Stück	i9205-100P**		4,55 €	
			50 Stück	i9205-0P**	i9205-0SP**	16,90 €	31,85 €
179,5	179,5		10 Stück	i92180-100P**		4,55 €	
			50 Stück	i92180-0P**	i92180-0SP**	16,90 €	31,85 €
147,5	296,5	Fluchtweg	10 Stück	i9230-0P**	i9230-0SP**	12,35 €	18,85 €
296,5	296,5		5 Stück	i92297-0P**	i92297-0SP	12,35 €	18,85 €
296,5	209,5	DIN A 4	10 Stück	i9204-0P	i9204-0SP	12,35 €	18,85 €
421,5	296,5	DIN A 3	5 Stück	i9203-0P	i9203-0SP	12,35 €	18,85 €

Zubehör/Piktogramme	Format in mm	Artikel- #	Preis
Schieber "frei/belegt"	Höhe 36	für Türschild i9200	i riofb147,5 23,40 €
		für Türschild i9205	i riofb147,5*** 23,40 €
Software zur Beschriftung		i software	33,15 €
Piktogramme, Design Otl Aicher	147,5x147,5		4,55 €
einfarbig auf weißem Papier			
Rettungszeichen/ Brandschutzzeichen	147,5x147,5		5,85 €
	147,5x296,5		5,85 €
Rettungszeichen/ Brandschutzzeichen			
langnachleuchtend	147,5x147,5		7,80 €
	147,5x296,5		13,00 €

* Papiereinlagen werden in reinweiß oder silber, blanco zum Selbstbeschriften mit Laser- und Tintendrucker geliefert.

** angestanzt am DIN A 4 Bogen

*** Verwendung des Schiebers "frei/belegt" mit Türschild i9205 (DIN A 5) nur bei Montage des Türschildes im Hochformat.

alles unter einem!