



Leitsystem 3

Produkte

Σ

Preise

07108

alles unter einem Dach!





Türschilder

Eine klare Sache

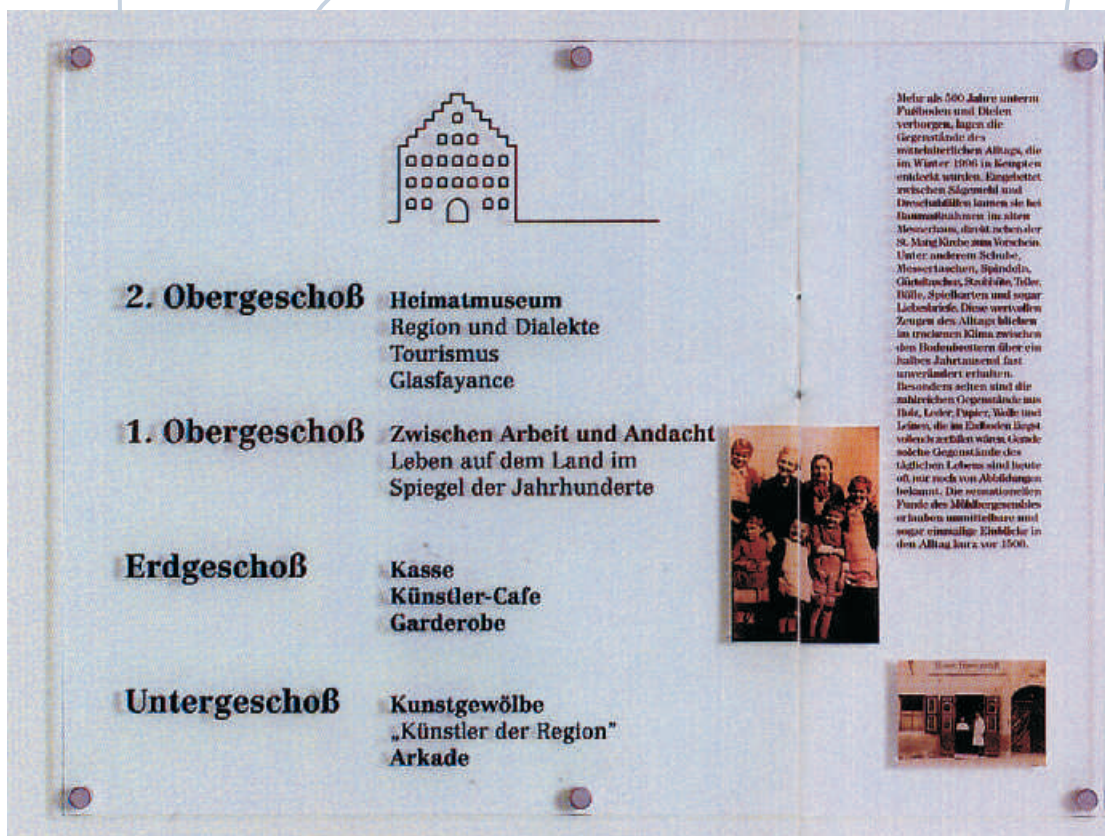
Eleganz und klare Linien sind bezeichnend für dieses Orientierungssystem. Das System präsentiert sich in vielen Formen und paßt sich der modernen Architektur harmonisch an. Ob Einscheibensicherheitsglas, Acryl- oder Kristallglas mit allseitig geschliffenen Kanten; dieses Türschild ist am Puls der Zeit. Die Abstandhalter aus Edelstahl (V2A) geben dem Schild ein exklusives Erscheinungsbild. Mittels der austauschbaren, transparenten Einlage kann das System selbst gestaltet werden. Durch die Sandwichbauweise ist ein nachträglicher Beschriftungswechsel problemlos durchzuführen. Mittels PC ist das Schild immer auf dem neuesten Stand. Durch die Konstruktion der Abstandhalter wird bei der Befestigung das Glas so zusammengepresst, daß sowohl eine Wellung der Einlegefolie, wie auch der Eintritt von Staub verhindert wird. Außerdem wird so ein unbefugter Zugriff auf den Beschriftungsträger vermieden. Die Variante der mechanischen Belegt/Frei-Anzeige rundet die Vielfalt der Türschilder ab.



Hauptwegweiser

Der Auftritt

Am Eingang eines Gebäudes wird der erste Eindruck erweckt. Hier bietet das System die Möglichkeit der freien Gestaltung und verbindet schlichtes Design mit maximaler Ausstrahlung. Die Beschriftung erfolgt entweder unmittelbar auf das Glas mit selbstklebenden Folienbuchstaben, oder auf einer zwischengelegten Transparentfolie. Sowohl Format als auch die Anzahl der Abstandhalter richtet sich nach den Anforderungen des Gebäudes. Hier besteht die Möglichkeit den großen Abstandhalter zu verwenden, um die Proportionen zu wahren und einem Orientierungssystem mit Stil das richtige Outfit zu verleihen.



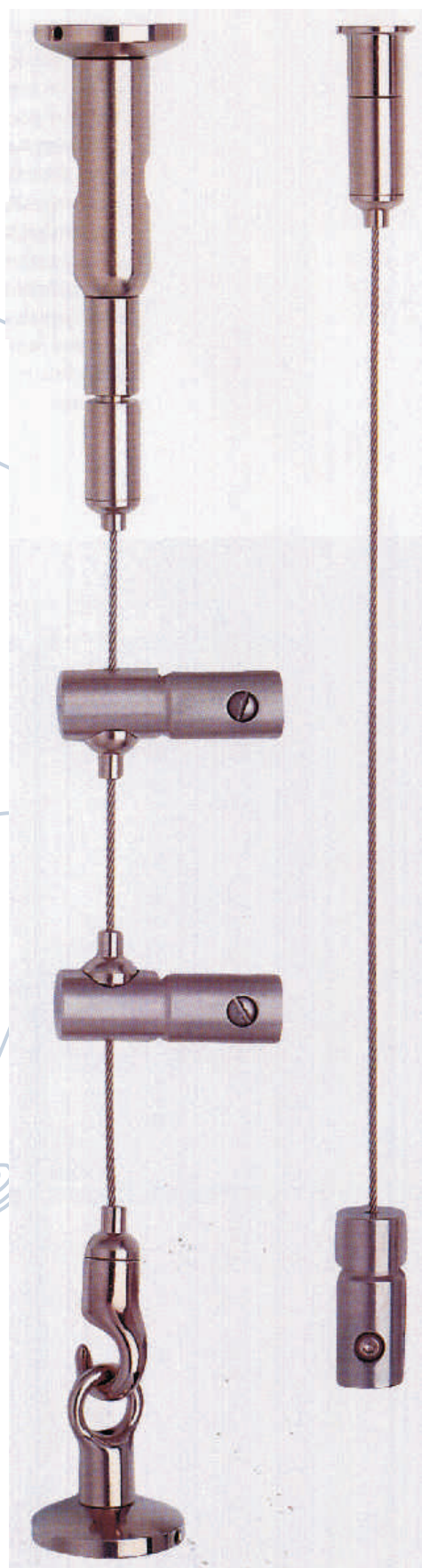
Wach!



Befestigungsmaterial

Einfache, stilvolle Technik

Sie ist es, was dieses System von anderen Systemen abhebt. Nicht nur die Verwendung von V2A-Material, sondern auch die ausgereifte und überlegene Technik bei allen Befestigungsvarianten ermöglicht eine einfache und zeitsparende Montage und verleiht ein Auftreten mit Charakter. Deckenautomatik, Verspannung und Wandabstandhalter ergeben ein einheitliches Erscheinungsbild und haben darüber hinaus viele Vorteile, die auf Anhieb nicht zu erkennen sind. So ist es möglich mit beiden Abstandhaltern (wahlweise 15 oder 25 mm Wandabstand) sowohl 6 - 8 mm als auch 10 - 12 mm Materialstärke zu befestigen. Der Durchmesser beträgt entweder 14 oder 22 mm. Die Klemmstücke in zwei Größen ermöglichen die Verwendung von 6 mm oder 12 mm bei der Abhängung, wie bei der Verspannung.



alles um

Glas zur Wandmontage

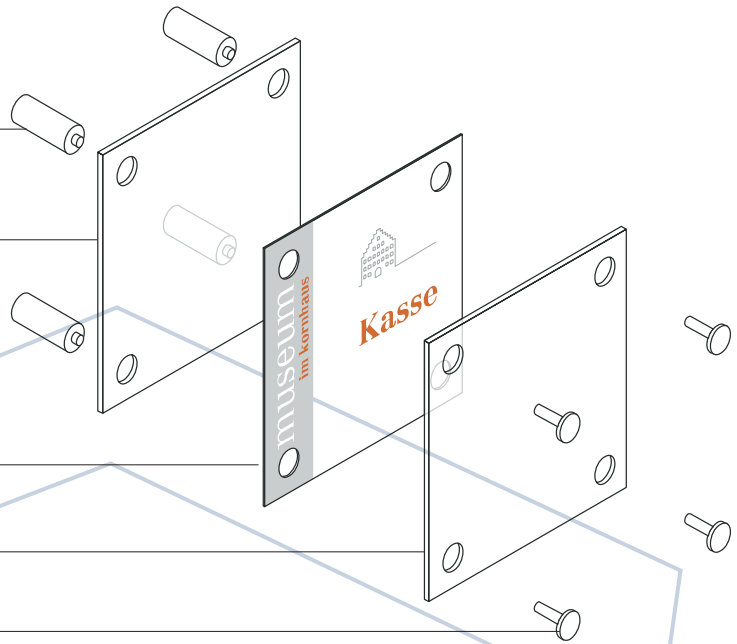
Buchse

Rückseitige Glasscheibe

Beschriftungsträger
transparente Folie

Frontseitige Glasplatte

Bolzen



Kristallglas

Beschreibung: gegossen, vergleichbar mit Fensterglas, Kanten gefast

Vorteile: kostengünstig, edle Optik

Nachteile: zerbricht dolchartig und scharfkantig

Anwendungsbeispiel: Bürogebäude, Verwaltungsbereich

Acryl

Beschreibung: farbloser Kunststoff PMMA XT. Kanten poliert

Vorteile: kostengünstig, schlagfest, einfache Montage

Nachteile: statische Aufladung (Verschmutzung), nicht kratzfest

Anwendungsbeispiel: Schulen, Industriebetriebe

ESG

Beschreibung: Einscheiben Sicherheitsglas, veredeltes Echtglas, Kanten gefast

Vorteile: edle Optik, geringes Verletzungsrisiko, Splitter nicht scharfkantig

Nachteile: kostenintensiver, längere Lieferzeit bei Sonderformaten

Anwendungsbeispiel: Gebäude mit viel Publikumsverkehr, Kliniken

3 mm Kristallglas

(*) -> Mindestabnahme 10 Stück.

Schildformat Glas		Bohrung Durchmesser 10 mm	Artikel-#	Menge	Preis pro Scheibe
Höhe x	Br. (in mm)				
150	150	2 Bohrungen	i7700K3*	10 Stück	3,25 €
				100 Stück	3,12 €
				250 Stück	2,99 €
				500 Stück	2,86 €
				1000 Stück	2,73 €
150	150	4 Bohrungen	i7701K3*	10 Stück	3,19 €
				100 Stück	2,73 €
				250 Stück	2,60 €
				500 Stück	2,47 €
				1000 Stück	2,34 €
200	130	2 Bohrungen	i7702K3		4,94 €
200	130	4 Bohrungen	i7703K3		5,46 €
148	210	DIN A 5 4 Bohrungen	i7704K3		7,67 €
148	297	4 Bohrungen	i7705K3		8,97 €
200	200	4 Bohrungen	i7722K3		8,97 €
210	297	DIN A 4 4 Bohrungen	i7706K3		8,84 €

Glas zur Wandmontage

4 mm Einscheiben-Sicherheitsglas

(*) -> Mindestabnahme 10 Stück.

Schildformat Glas Höhe x Br. (in mm)	Bohrung Durchmesser 10 mm	Artikel- #	Menge	Preis pro Scheibe
150 x 150	2 Bohrungen	i7700E4*	10 Stück	5,85 €
			100 Stück	5,33 €
			250 Stück	5,07 €
			500 Stück	4,94 €
			1000 Stück	4,68 €
150 x 150	4 Bohrungen	i7701E4*	10 Stück	5,33 €
			100 Stück	5,07 €
			250 Stück	4,94 €
			500 Stück	4,68 €
			1000 Stück	4,55 €
200 x 130	2 Bohrungen	i7702E4		8,19 €
200 x 130	4 Bohrungen	i7703E4		8,84 €
148 x 210	4 Bohrungen	i7704E4		8,45 €
148 x 297	4 Bohrungen	i7705E4		9,36 €
200 x 200	4 Bohrungen	i7722E4		10,79 €
210 x 297	4 Bohrungen	i7706E4		10,66 €
297 x 420	4 Bohrungen	i7719E4		16,90 €

6 mm Einscheiben-Sicherheitsglas

Schildformat Glas Höhe x Br. (in mm)	Bohrung Durchmesser 10 mm	Artikel- #	Menge	Preis pro Scheibe
300 x 300	4 Bohrungen	i7707E6		18,85 €
400 x 400	4 Bohrungen	i7708E6		31,85 €
594 x 420	4 Bohrungen	i7721E6		53,30 €
600 x 600	4 Bohrungen	i7709E6		58,50 €
750 x 500	4 Bohrungen	i7710E6		72,80 €
1000 x 1000	4 Bohrungen	i7711E6		128,70 €

3 mm Acryl

Schildformat Glas Höhe x Br. (in mm)	Bohrung (Durchmesser 10mm) je Scheibe	Artikel- #	Preis pro Scheibe
150 x 150	4 Bohrungen	i7701A3	3,25 €
200 x 130	4 Bohrungen	i7703A3	5,07 €
148 x 210	4 Bohrungen	i7704A3	5,07 €
148 x 297	4 Bohrungen	i7705A3	6,24 €
200 x 200	4 Bohrungen	i7722A3	6,37 €
210 x 297	4 Bohrungen	i7706A3	7,80 €



Glas zur Wandmontage

6 mm Acryl

Schildformat Glas		Bohrung (Durchmesser 10mm) je Scheibe	Artikel- #	Preis pro Scheibe
Höhe x	Br. (in mm)			
150	150	2 Bohrungen	i7700A6	6,50 €
150	150	4 Bohrungen	i7701A6	8,45 €
148	210	DIN A 5 4 Bohrungen	i7704A6	8,45 €
210	297	DIN A 4 4 Bohrungen	i7706A6	12,35 €
297	420	DIN A 3 4 Bohrungen	i7719A6	20,80 €
1000	1000	4 Bohrungen	i7711A6	102,70 €

Beschriftung

für folgende Schildformate		Bohrung Ø 10mm	Art. - #		Preis pro VE	
Höhe x	Br. (in mm)		10er VE	100er VE	10er VE	100er VE

Transparentfolie blanco zum Selbstbeschriften mit Laserdrucker **

75	150	2 Bohrungen	i7269lv10*	i7269lv100*	15,60 €	130,00 €
150	150	2 Bohrungen	i7260lv10*	i7260lv100*	15,60 €	130,00 €
150	150	4 Bohrungen	i7261lv10*	i7261lv100*	15,60 €	130,00 €
200	130	2 Bohrungen	i7262lv10*	i7262lv100*	19,50 €	156,00 €
200	130	4 Bohrungen	i7263lv10*	i7263lv100*	19,50 €	156,00 €
148	210	DIN A 5 4 Bohrungen	i7264lv10*	i7264lv100*	19,50 €	156,00 €
148	297	4 Bohrungen	i7265lv10*	i7265lv100*	19,50 €	156,00 €
200	200	4 Bohrungen	i7270lv10*	i7270lv100*	23,40 €	195,00 €
210	297	DIN A 4 4 Bohrungen	i7266lv10	i7266lv100	23,40 €	195,00 €
297	420	DIN A 3 4 Bohrungen	i7267lv10	i7267lv100	41,60 €	338,00 €

Milchglasfolie blanco zum Selbstbeschriften mit Laserdrucker **

150	150	4 Bohrungen	i7271lv10*	i7271lv100*	15,60 €	130,00 €
200	130	2 Bohrungen	i7272lv10*	i7272lv100*	19,50 €	156,00 €
200	130	4 Bohrungen	i7273lv10*	i7273lv100*	19,50 €	156,00 €
148	210	DIN A 5 4 Bohrungen	i7274lv10*	i7274lv100*	19,50 €	156,00 €
210	297	DIN A 4 4 Bohrungen	i7276lv10	i7276lv100	23,40 €	195,00 €

(*) angestanz am DIN A 4 Bogen

(**) Transparent-/ Milchglasfolien sind ebenfalls auf Anfrage im Sonderformat erhältlich.

Bitte beachten Sie, dass wir bei Bestellungen im Sonderformat, unabhängig von der Stückzahl Rüstkosten in Höhe von 45,00 Euro berechnen.

alles unter





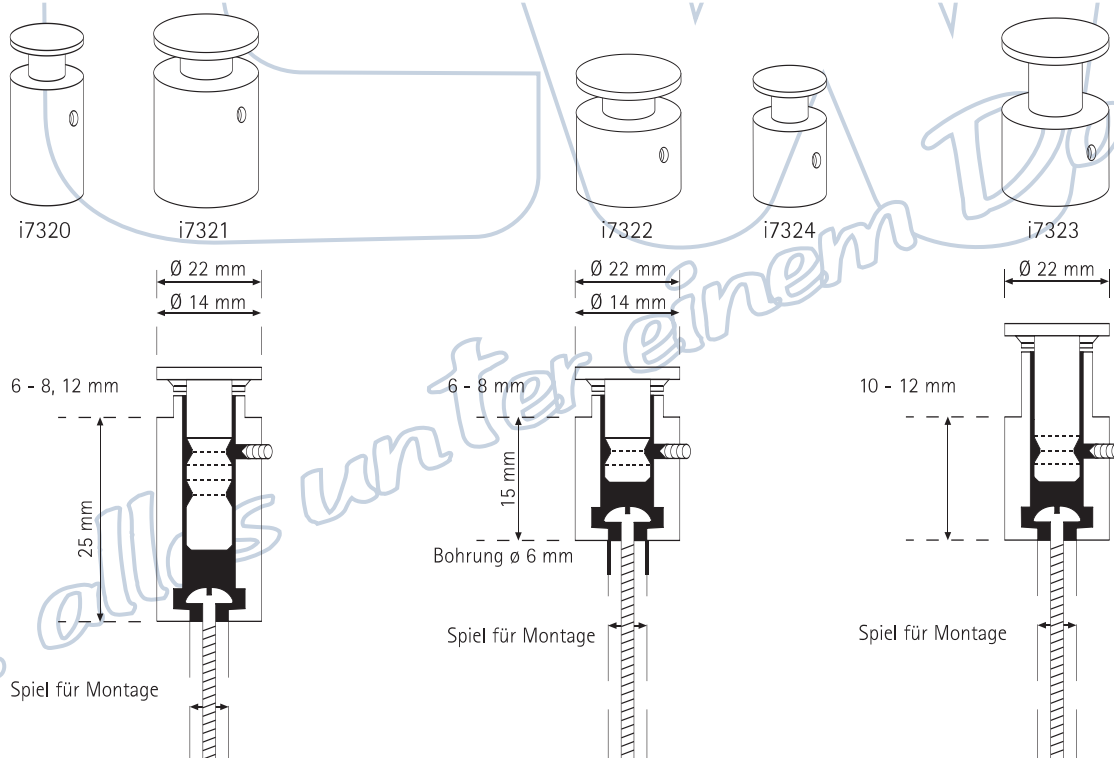
Befestigungsmaterial zur Wandmontage

Materialstärke	Wandabstand	Durchmesser	Artikel #	Menge	Preis pro Schild
6 - 8 und 12 mm	25 mm	14 mm	i 7320	10 Stück	2,47 €
				100 Stück	2,41 €
				250 Stück	2,34 €
				500 Stück	2,28 €
				1000 Stück	2,21 €
6 - 8 und 12 mm	25 mm	22 mm	i7321	1 Stück	7,15 €
				10 Stück	6,96 €
				25 Stück	6,76 €
6 - 8 mm	15 mm	14 mm	i7324	10 Stück	2,47 €
				100 Stück	2,41 €
				250 Stück	2,34 €
				500 Stück	2,28 €
				1000 Stück	2,21 €
6 - 8 mm	15 mm	22 mm	i7322	1 Stück	7,15 €
				10 Stück	6,96 €
				25 Stück	6,76 €
10 - 12 mm	15 mm	22 mm	i7323*	1 Stück	7,80 €
				10 Stück	7,54 €
				25 Stück	7,35 €

Edelstahl-Abstandhalter mit Verkleberonden zur Verklebung auf ebenen, glatten Flächen

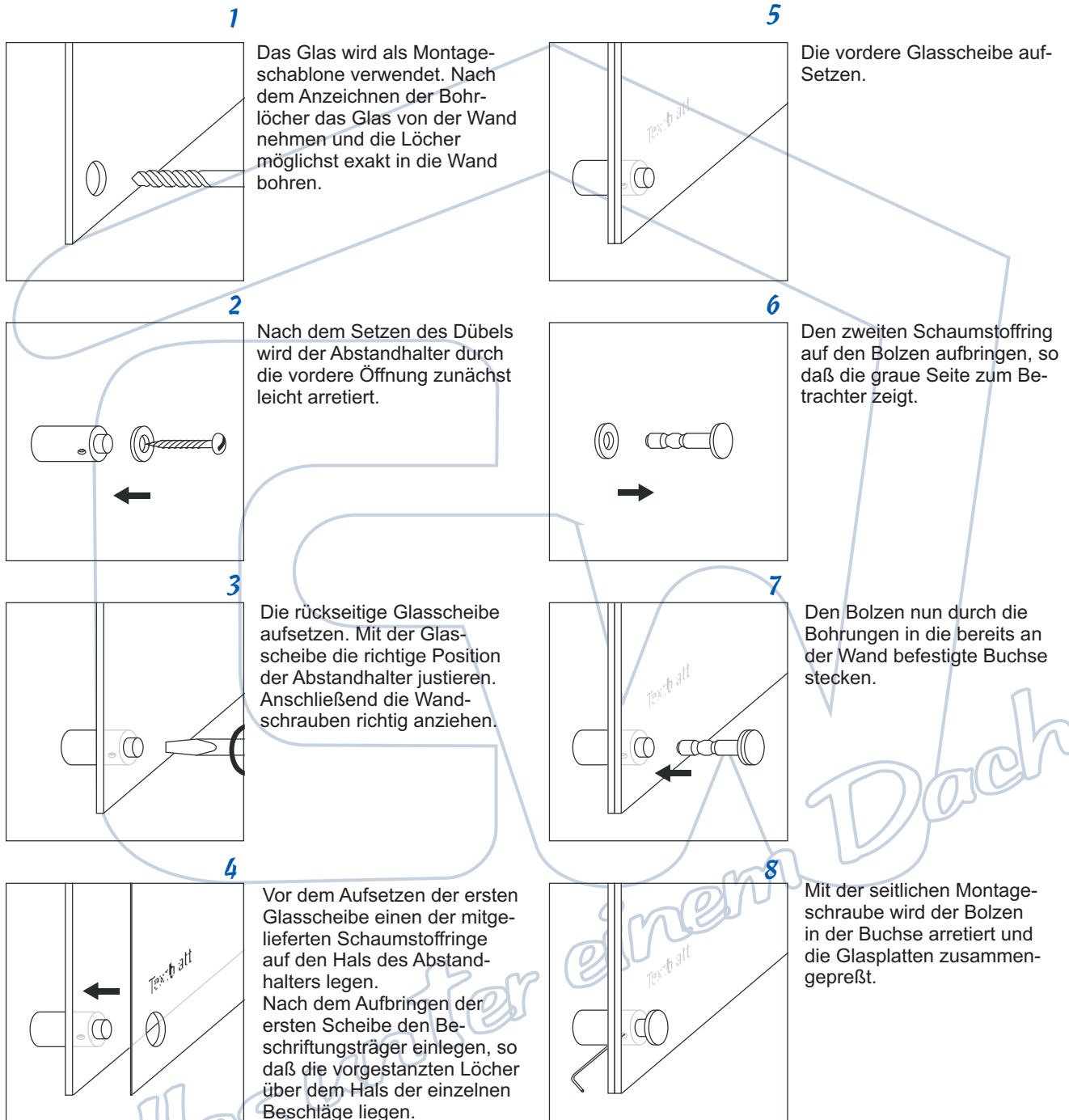
6 - 8 und 12 mm	25 mm	14 mm	i7320klebe*	1 Stück	7,80 €
6 - 8 mm	15 mm	14 mm	i7324klebe*	1 Stück	7,80 €

Edelstahl-Abstandhalter sind in Verpackungseinheiten zu 4 oder 10 Stück erhältlich. Abgabe erfolgt nur in * einzeln lieferbar



Wandmontage

Montageanleitung/Beispiel



alles

einem Dach!

Außenaufsteller

Die Visitenkarte

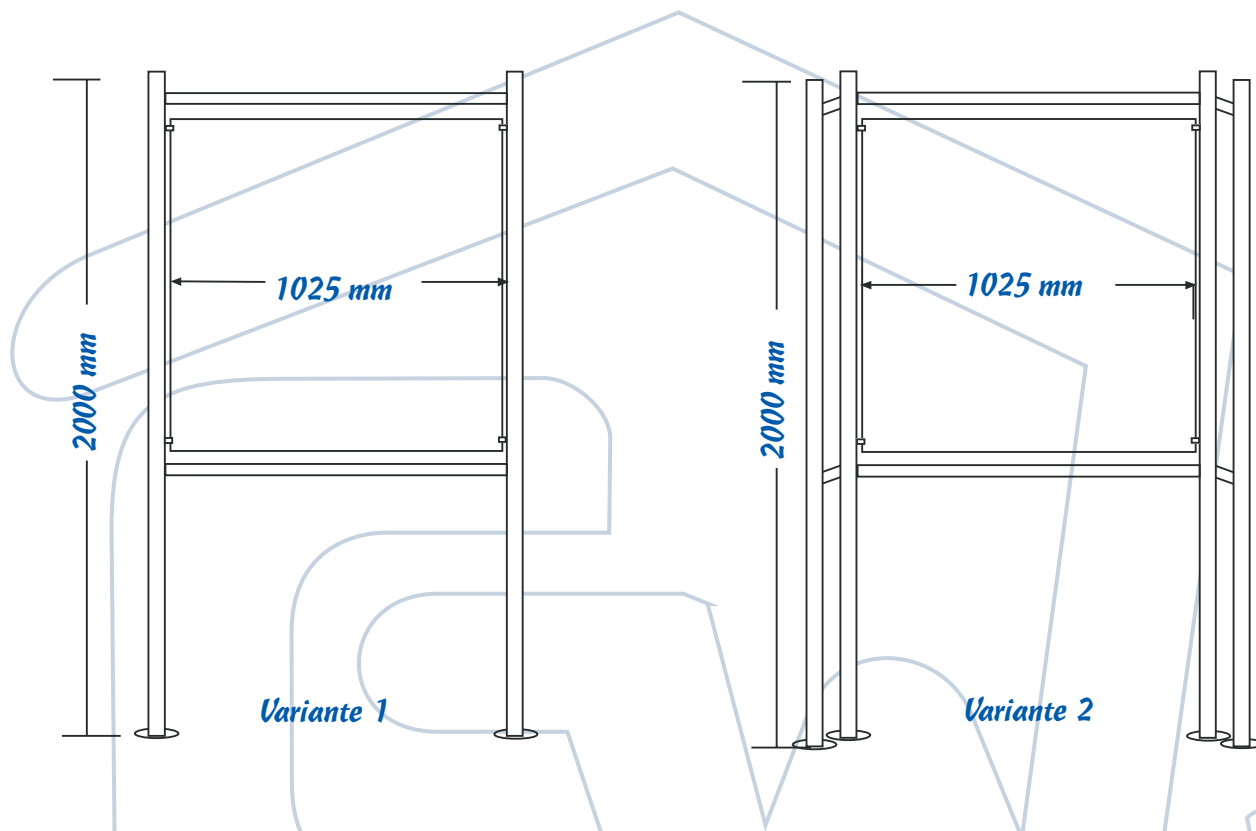
Im Außenbereich gibt ein Gebäude seine Visitenkarte ab. Die Verwendung von hochwertigsten Materialien geben auf dem Außensteller seinen exklusiven Charakter. Die Variabilität bei Größe und Gestaltung erlaubt eine Vielzahl an Möglichkeiten. Paneelsysteme oder Beschriftungsträger aus einem Guß sind ebenso integrierbar, wie mattierte oder klare Scheiben.





Aussenaufsteller

Eine völlige Flexibilität bei Gestaltung und Größe bietet der Außenaufsteller. Es ist sowohl möglich einen durchgehenden Beschriftungsträger zu verwenden, als auch einzelne Paneele einzusetzen. Der Ständer aus V2A Edelstahl wird mit vertikalen Rohren mit einem Durchmesser von 48,4 mm gebaut. Die horizontalen Verbindungen haben einen Durchmesser von 33,7 mm. Wahlweise kann der Außenaufsteller mit zwei oder vier Ständern gebaut werden. Zur besseren Lesbarkeit kann zwischen einer klaren Folie oder einer Ätztglasfolie gewählt werden. Die Folie kann auch nur partiell eingesetzt werden.



Variante 1 (Beispiel)	Artikel-#	Durchmesser	Länge	Preis
Bestehend aus:				
2 Standrohre Edelstahl gebürstet		48,3 mm	2000mm	
2 Deckel Edelstahl gebürstet		48,3 mm		
2 Quertraversen Edelsthal gebürstet			1025 mm	
4 Rohrverbinder Edelstahldrehteile				
2 Bodenplatten Edelstahl gebürstet		130 mm		
4 Klemmstücke für 6 mm Material (auch 12 mm) zur Aufnahme von Acryl- oder ESG-Scheiben	i7730			
1 Acryl-Scheibe	i7711A6	1000 x 1000 x 6 mm		
				1.138,80 €

Variante 2 (Beispiel)	Artikel-#	Durchmesser	Länge	Preis
Bestehend aus:				
4 Standrohre Edelstahl gebürstet		48,3 mm	2000 mm	
4 Deckel Edelstahl gebürstet		48,3 mm		
2 Quertraversen Edelstahl gebürstet			1025 mm	
12 Rohrverbinder Edelstahldrehteil				
4 Bodenplatten Edelstahl gebürstet		130 mm		
4 Klemmstücke für 6 Material (auch 12 mm) zur Aufnahme von Acryl- oder ESG-Scheibe	i7730			
1 ESG-Scheibe	i7711E6	1000 x 1000 x 6 mm		
				1.992,00 €

Etagenwegweiser mit Seilspanngarnitur

Zwischen Oben und Unten

Sollte keine Wandmontage möglich sein, bietet das System eine Variante, die extravagant und trotzdem schlicht die Informationen dort weitergibt, wo sie benötigt werden. Die Decken-Bodenverspannung eines Haupt- oder Etagenwegweisers ist eine stilvolle Alternative zur Wandbefestigung. Auch hier sind beide Beschriftungsvarianten möglich.



Die Seilspanngarnitur ist pro Schildlage (eventuell mehrere Schilder untereinander) zu bestellen, die Klemmungen werden pro Schild benötigt. Dazu wird zusätzlich das Stahlseil aus unserem Lieferprogramm (# i7940-x) benötigt.

Befestigungsmaterial für Seilspannung	Artikel-#	Menge	Preis pro Set
Seilspan-Garnitur (ohne Seil) inkl. je 2 Stück Decken- und Bodenhalter	i7735	1 Set	64,35 €
Klemmstück für 6 mm Seilhalter für Acrylglas bis 1 m ² , für Glas bis 0,5 m ² (Set bestehend aus je 2 Stück links/rechts)	i7736	10 Set	62,40 €
Klemmstück für 12 mm Seilhalter (Set bestehend aus je 2 Stück links/rechts)	i7737	1 Set	42,25 €
63,70 €			
Zubehör	Länge in m	Artikel-#	Preis pro Rolle
Stahlseil auf Rolle (Durchmesser 1,5 mm)	10 m	i7940-10	18,85 €
	30 m	i7940-30	40,30 €
	50 m	i7940-50	62,40 €



Seilspanngarnitur - Montage

1
Auf die die richtig positionierten
Stockschrauben die Boden- und
Deckenteller drehen.

2
Ösen auf die Boden-
Stockschraube drehen.

3
Das abgelängte Seil an der
Blockierung des Hakens mittels
Madenschraube befestigen und
zusammen mit dem Haken in die
Bodenbefestigung einhängen.

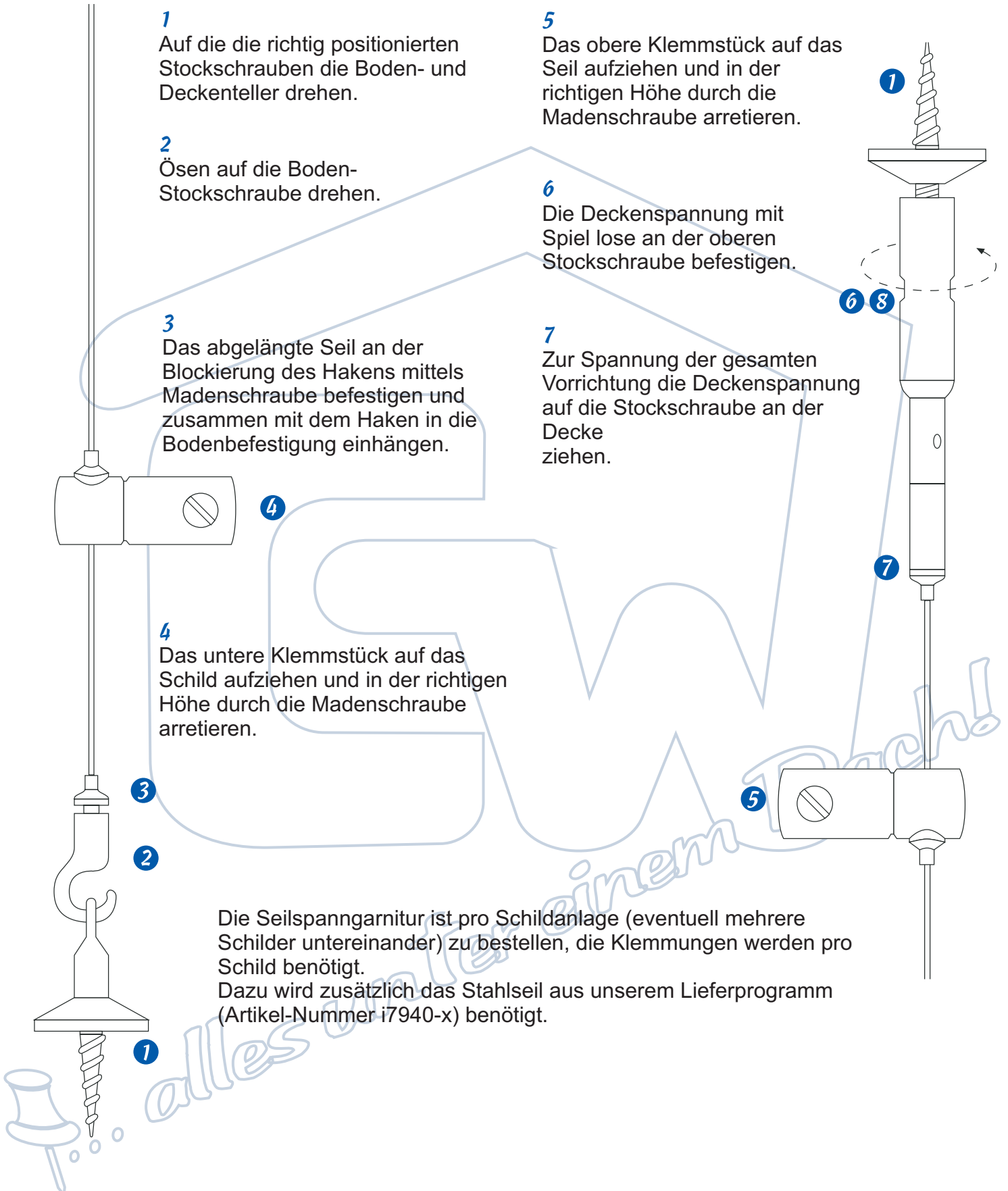
4
Das untere Klemmstück auf das
Schild aufziehen und in der richtigen
Höhe durch die Madenschraube
arretieren.

5
Das obere Klemmstück auf das
Seil aufziehen und in der
richtigen Höhe durch die
Madenschraube arretieren.

6
Die Deckenspannung mit
Spiel lose an der oberen
Stockschraube befestigen.

7
Zur Spannung der gesamten
Vorrichtung die Deckenspannung
auf die Stockschraube an der
Decke ziehen.

Die Seilspanngarnitur ist pro Schildanlage (eventuell mehrere
Schilder untereinander) zu bestellen, die Klemmungen werden pro
Schild benötigt.
Dazu wird zusätzlich das Stahlseil aus unserem Lieferprogramm
(Artikel-Nummer i7940-x) benötigt.



Abhänger / Tischaufsteller

Vervollständigung

Zur Abrundung bietet das System einen Tischaufsteller und die Möglichkeit der Abhängung. Der Eleganz und Präzision des ganzen Systems paßt sich die Deckenautomatik an. Eine einfache Montage ist durch die automatische Arretierung des Stahlseils und ein Justierspiel gewährleistet.

Der Tischaufsteller zeichnet sich wie das Türschild durch eine Zweischiebentechnik aus und ist somit flexibel bei Namensänderungen.



Glas für Tischaufsteller

Schildformat		Glas	Bohrungen	Artikel-#	Preis pro Scheibe
Höhe x	Br. (in mm)				
75	150	3 mm Kristall	2 Bohrungen	i7718K3	4,55 €
75	150	6 mm Kristall	2 Bohrungen	i7718K6	5,98 €
75	150	6 mm Acryl	2 Bohrungen	i7718A6	5,85 €

Zubehör	Artikel-#	Preis pro Stück
Passende Edelstahl-Füße	i7320	2,47 €

Glas für abgehängte Montage

Schildformat		Glas (Typ)	Bohrung (Ø 10 mm)	Artikel-#	Preis pro Scheibe
Höhe x	Br. (in mm)				
148	297	6 mm ESG	2 Bohrungen	i7720E6	12,35 €
150	600	6 mm ESG	2 Bohrungen	i7714E6	28,47 €
200	800	6 mm ESG	2 Bohrungen	i7716E6	47,45 €
148	297	6 mm Acryl	2 Bohrungen	i7720A6	10,27 €
150	600	6 mm Acryl	2 Bohrungen	i7714A6	18,85 €
200	800	6 mm Acryl	2 Bohrungen	i7716A6	23,40 €

Abgehängte Montage

1

Nachdem der obere Teil der Automatik an der Decke befestigt wurde, den Zylinder aufschrauben. Das Stahlseil aus dem Zubehörprogramm (Artikel-Nummer i7940-x) wird durch Einstecken in die untere Öffnung arretiert.

Durch Hochschieben des unteren Bestandteils der Automatik kann das Seil wieder gelöst werden. Hierdurch wird ein Justierspiel von ca. 2 cm erreicht um das Schild in die Waagrechte zu bringen.

In zwei Größen ist die Klemmung erhältlich und kann somit den Dimensionen des Schildes angepaßt werden. Die kleine Klemmung kann eine Materialstärke von 6 mm aufnehmen, während mit der großen 12 mm Material abgehängt werden kann. Mittels einer Pressöse erfolgt die Befestigung, die vor dem Aufziehen der Klemmung am Seilende befestigt wird.

2

Für abgehängte Decken empfehlen wir die Verwendung einer Schlaufe. Diese wird nach dem Ablängen des Stahlseils ebenfalls mit einer Pressöse geschlossen und an einem handelsüblichen Haken aufgehängt. Die Klemmung wird wie vorher genannt am unteren Ende des Stahlseils befestigt.



Befestigungsmaterial	Hinweis	Artikel-#	Menge	Preis pro Scheibe
Klemmstücke für 6 mm Materialstärke	*	i7730	1 Stück	8,97 €
Klemmstücke für 12mm Materialstärke	*	i7731	25 Stück	8,71 €
			1 Stück	11,44 €
			25 Stück	11,18 €
Stahlseil auf Rolle (Durchmesser 1,5mm)				
		i7940-10		18,85 €
		i7940-30		40,30 €
		i7940-50		62,40 €
Pressösen	**	i7941	10 Stück	0,33 €
Automatik (anstelle Haken)	***	i7732	1 Stück	11,05 €
			10 Stück	10,79 €
			25 Stück	10,53 €

Haken sind nicht im Lieferumfang enthalten.

* Inklusive Schraube und Schaumgummi als Schutz zwischen Glas und Klemmstück
Pro Schildabhangung werden 2 Klemmstucke benotigt.

** Bei Automatik werden pro Schildabhangung 2 Stuck Pressösen benotigt;
bei Verwendung von Haken werden pro Schildabhangung 4 Stuck Pressösen benotigt

*** Pro Schildaufhangung werden 2 Stuck der Automaten benotigt.

Piktogramme

Zeichen setzen

Die Komplettierung durch die zum System passenden selbstklebenden Piktogramme ermöglicht die Durchgängigkeit des Systems. Hier gibt es die Möglichkeit mit 16 Standardfarben aus Acrylglas Farbe ins Spiel zu bringen, oder aber aus Edelstahl neutral Zeichen zu setzen.

Beide Varianten sind selbstklebend ausgerüstet und werden mit Montage-schablone geliefert. Auch die Türrichtungs-anzeiger „Drücken“ und „Ziehen“ sind in der Programmpalette enthalten.



Dach!

Türkennzeichnung	Artikel- #	Menge	Preis pro Stück
Drücken, 50 mm Durchmesser, Acryl	i7007	1 Stück	3,90 €
		10 Stück	3,77 €
		50 Stück	3,64 €
Ziehen, 50 mm Durchmesser, Acryl	i7008	1 Stück	3,90 €
		10 Stück	3,77 €
		50 Stück	3,64 €
Drücken, 50 mm Durchmesser, Edelstahl	i7009	1 Stück	5,85 €
		10 Stück	5,72 €
		50 Stück	5,59 €
Ziehen, 50 mm Durchmesser, Edelstahl	i7010	1 Stück	5,85 €
		10 Stück	5,72 €
		50 Stück	5,59 €





Piktogramme

für Schildformat		Bohrung (Durchmesser 10 mm)	Preis pro Stück
Höhe x	Br. (in mm)		

Piktogramm Design Otl Aicher (schwarz auf transparenter Folie)

150	150	2 oder 4 Bohrungen	4,55 €
200	130	2 oder 4 Bohrungen	4,55 €
148	297	4 Bohrungen	7,80 €

Brandschutzzeichen / Rettungszeichen (Laserdruck auf transparenter Folie)

150	150	2 oder 4 Bohrungen	5,85 €
148	297	4 Bohrungen	5,85 €

Brandschutzzeichen / Rettungszeichen (langnachleuchtend)

150	150	2 oder 4 Bohrungen	7,80 €
148	297	4 Bohrungen	13,00 €



Acryl: Materialstärke 3 mm, Symbolhöhe 150 mm, hellgrau F15, selbstklebend
 Edelstahl gebürstet: Materialstärke 1,5 mm, Symbolhöhe 150 mm, selbstklebend

Piktogramme	Ausführung	Artikel-#	Menge	Preis pro Stück
WC Herren	Acryl	i7001 F15	1 Stück	8,45 €
			10 Stück	8,19 €
			50 Stück	7,93 €
WC Damen	Acryl	i7003 F15	1 Stück	8,45 €
			10 Stück	8,19 €
			50 Stück	7,93 €
WC Behinderte	Acryl	i7005 F15	1 Stück	10,27 €
			10 Stück	10,01 €
			50 Stück	9,75 €
WC Herren	Edelstahl	i7002	1 Stück	10,27 €
			10 Stück	10,01 €
			50 Stück	9,75 €
WC Damen	Edelstahl	i7004	1 Stück	10,27 €
			10 Stück	10,01 €
			50 Stück	9,75 €
WC Behinderte	Edelstahl	i7006	1 Stück	12,35 €
			10 Stück	12,09 €
			50 Stück	11,83 €

