

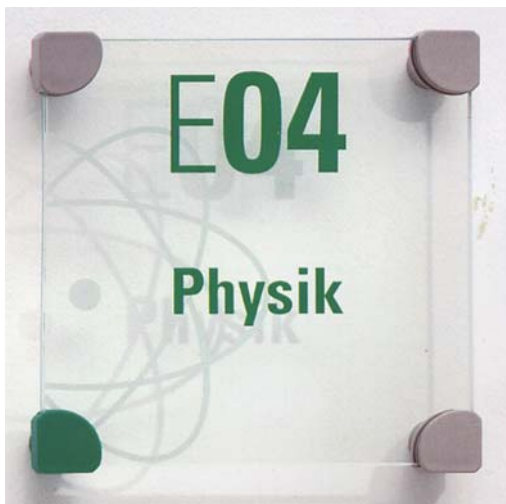
Friedrichstr. 5
95615 Marktredwitz
Tel. 09231/66141-0
Fax 66141-1
email: info@condi-werbung.de



Leitsystem 5
Clip-Trick
Produkte
&
Preise
2002

Leitsystem 5

Türschilder



Die Variantenvielfalt

Eleganz und Farbvielfalt bietet dieses Orientierungssystem. Mit diesem System setzen Sie Ihre Beschilderung in Szene. Ob Verbundsicherheitsglas, Acryl- oder Kristallglas, dieses Schild bietet die optimalen Voraussetzungen für eine ganzheitliche Beschilderung des Gebäudes. Die Wandmontage mittels der großen (12 mm Materialstärke) oder der kleinen (6 mm Materialstärke). Ecken in 18 Farben geben die Möglichkeit das Schild sowohl farbenfroh, als auch schlicht zu gestalten. Etagen, Abbildungen oder andere Unterteilungen können mit verschiedenen Farben gekennzeichnet werden (siehe Abbildungen). Es gibt die Möglichkeit eine Glasplatte mit Direktbeschriftung zu verwenden oder eine bedruckte Transparentfolie zwischen zwei Glasplatten einzubringen. Der Zugriff auf den Beschriftungsträger ist sehr einfach, jedoch nur dem Besitzer des Schlüssels möglich. Das Glasformat kann man über die Standardformate dem Bedarf anpassen.

Friedrichstr. 5
95615 Marktredwitz
Tel. 09231/66141-0
Fax 66141-1
email: info@condi-werbung.de



Hauptwegweiser

Leitsystem 5

Die Präsentation

Ein Gebäude präsentiert sich für den Besucher bereits am Eingang. Clip Trick bietet schon hier die Möglichkeit, augenfällig aber trotzdem schlicht zu informieren. Freie Gestaltung, Wandlungsfähigkeit und Formenvielfalt lassen jeden Spielraum zu. Schon hier kann der Betrachter sich eventuell farblich orientieren an einem System, welches sich durch das ganze Gebäude zieht wie ein roter Faden. Das Format richtet sich nach den Anforderungen des Gebäudes und der Menge des Textes. Hier verwendet man üblicherweise die großen Abstandhalter, um die Proportionen zu wahren.



Friedrichstr. 5
95615 Marktredwitz
Tel. 09231/66141-0
Fax 66141-1
email: info@condi-werbung.de



Etagenwegweiser

Fortsetzung

Auch auf den Etagen oder in den Abteilungen setzt sich die einheitliche Beschilderung fort. Augenscheinlich und elegant weist Clip Trick den Weg. Die Farben der Ecken oder die frei zu gestaltende Beschriftungsfläche ermöglichen die sofortige Wiedererkennung des Systems. So findet der Besucher kurz, prägnant und optisch angesprochen auf dem kürzesten Weg das Ziel.

Leitsystem 5



Abhänger



Vervollständigung

Zur Abrundung des Systems bietet Clip Trick die Möglichkeit der Abhängung. Die Farbvielfalt (18 Farben) und die Eleganz setzt sich auch bei den Abhängungen fort. Auch hier gibt es die Möglichkeit zwischen zwei Formaten und somit zwei Materialstärken sowie drei Glasarten zu wählen (6 oder 12 mm). Aus Sicherheitsgründen ist das Glas bei der Abhängung zu bohren. Die Deckenautomatik gibt dem System die optische Abrundung.



Außenaufsteller



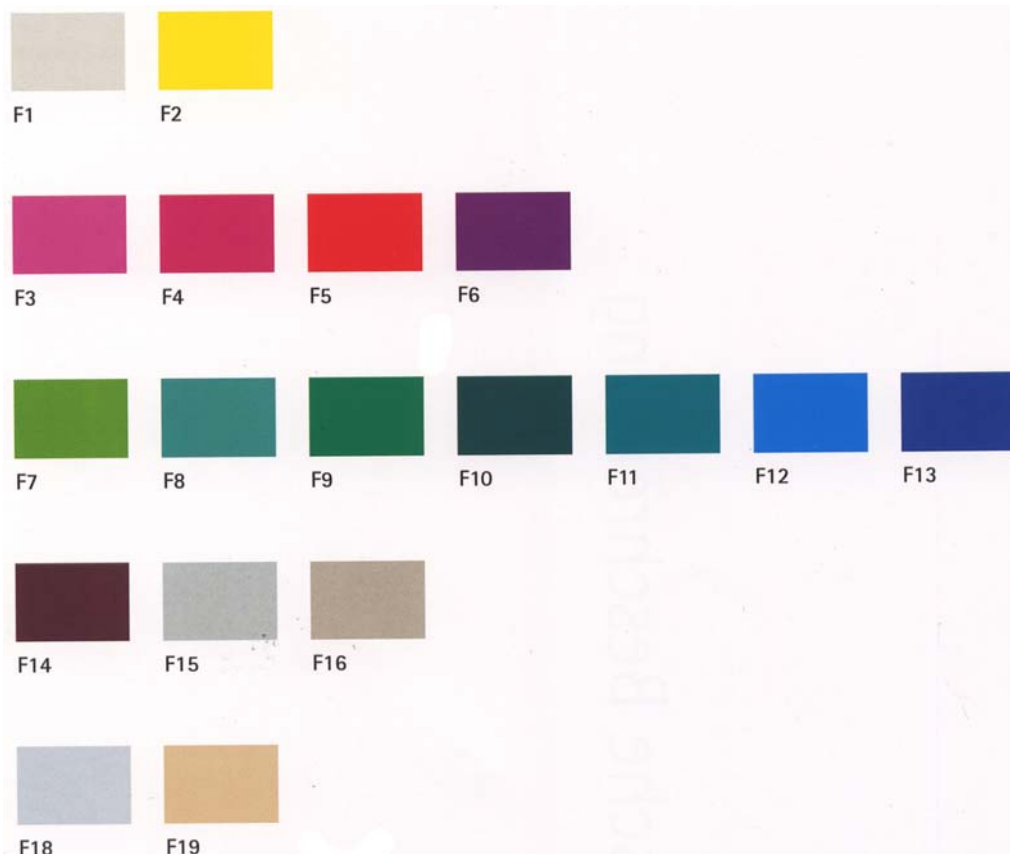
Layout und Gestaltung der Schilder sind wichtige, nicht zu übersehende Grundlagen. Sie sollten sich den Lesegewohnheiten anpassen und dadurch dem Nutzer die Orientierung erleichtern.

Friedrichstr. 5
95615 Marktredwitz
Tel. 09231/66141-0
Fax 66141-1
email: info@condi-werbung.de



Leitsystem 5

Die Abstandhalter des Clip-Trick Beschilderungsprogramms sind in allen 16 Standardfarben lieferbar. Außerdem sind die beiden Metallicfarben F18 (Silber) und F19 (Messing) verfügbar.





Clip-Trick Befestigungsteile für Wandmontage

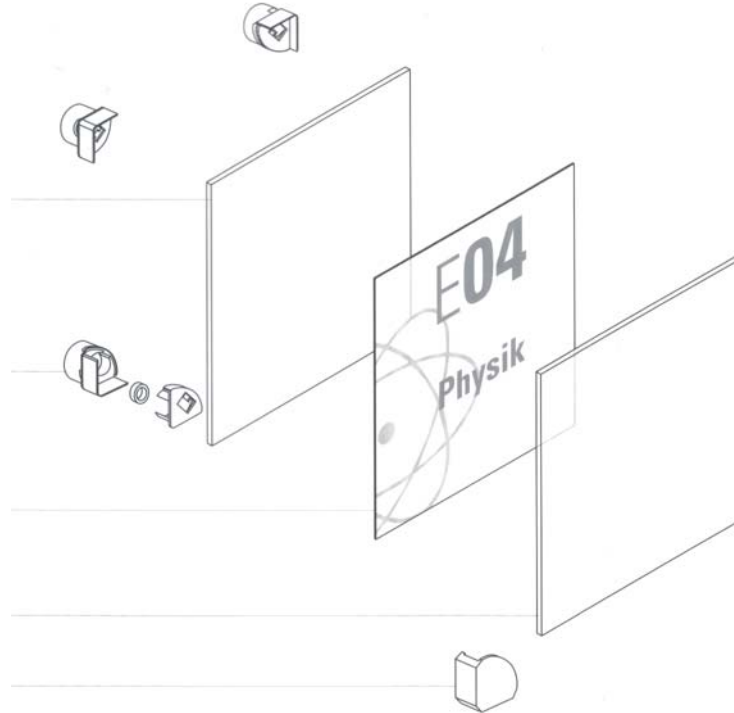
Rückseitige Platte

Wandbefestigung,
 Beilagscheibe, Federplatte

Beschriftungsträger
 transparente Folie

Frontseitige Glasplatte

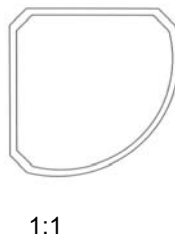
Clip Trick Ecke



Clip-Trick Ecke klein

Bestehend aus Wandteil,
 Beilagscheibe, Federplatte
 und Abdeckung;
 lieferbar in 18 Farben

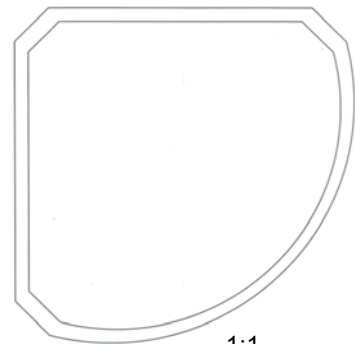
Wandabstand 16 mm
 Schenkellänge ca. 22 mm
 Tragfähigkeit
 mit 4 Ecken 15 Kg
 Aufnahme
 Materialstärke 6 mm



Clip Trick Ecke groß

Bestehend aus Wandteil,
 Beilagscheibe, Federplatte
 und Abdeckung;
 lieferbar in 18 Farben

Wandabstand 21 mm
 Schenkellänge ca. 44 mm
 Tragfähigkeit
 mit 4 Ecken 45 Kg
 Aufnahme
 Materialstärke 12 mm



Bezeichnung

Artikelnummer

Befestigungsmaterial für Wandmontage

Clip Ecke klein, Klemmung 6 mm

Standardfarben F1 bis F16
 Metallicfarben F18 bis F19

i 7920 F1 - i 7920 F16
 i 7920 F18 - i 7920 F19

Clip Ecke groß, Klemmung 12 mm

Standardfarben F1 bis F16
 Metallicfarben F18 bis F19

i 7921 F1 - i 7921 F16
 i 7921 F18 - i 7921 F19

Clip-Trick Glas für Wandmontage

Schildformat Höhe x Breite in mm		Artikel- Nummer	Artikel- Nummer
		3 mm Kristall	3 mm Acryl
150 x 150	ohne Bohrungen	i 7800 K3	i 7800 A3
210 x 148	ohne Bohrungen	i 7801 K3	i 7801 A3
148 x 297	ohne Bohrungen	i 7808 K3	i 7808 A3
297 x 210 DIN A4	ohne Bohrungen	i 7802 K3	i 7802 A3
		6 mm VSG	12 mm VSG
500 x 500	ohne Bohrungen	i 7803 V6	i 7803 V12
500 x 1000	ohne Bohrungen	i 7804 V6	i 7804 V12
		6 mm Acryl	12 mm Acryl
500 x 500	ohne Bohrungen	i 7803 A6	i 7803 A12
500 x 1000	ohne Bohrungen	i 7804 A6	i 7804 A12

abweichende Maße auf Anfrage

Abgestimmt auf den jeweiligen Anwendungsbereich sind für das Clip-Trick-Programm drei Glasarten in verschiedenen Standardformaten lieferbar. Außer Acryl- und Kristallglas ist auch Verbundsicherheitsglas (VSG) - speziell zur Verwendung größerer Formate - verfügbar.

Während sich Acrylglas vor allem durch sein geringes Gewicht auszeichnet ist Kristallglas kratzfest und frei von elektrostatischer Ladung. Für größere Formate wird die Verwendung von VSG-Glas empfohlen, um Verletzungsgefahr im Falle von Bruch zu vermeiden.

Clip-Trick Beschriftung für Wandmontage

Schildformat Höhe x Breite in mm		Artikel- Nummer	Artikel- Nummer
		Transparentfolie für Laserdruck	Transparentfolie für Folienbeschriftung
Folie			
7/8inkl. Beschriftung in schwarz			
150 x 150	ohne Bohrung	5-zeilig i 7810	
210 x 148	ohne Bohrung	3-zeilig i 7811	
297 x 210	ohne Bohrung	3-zeilig i 7812	
500 x 500	ohne Bohrung	3-zeilig	i 7813
500 x 1000	ohne Bohrung	3-zeilig	i 7814

Die Beschriftung erfolgt wahlweise direkt auf das Glas mit selbstklebenden Folienbuchstaben oder auf einer zwischengelegten, transparenten Folie, welche am DIN A4-Bogen perforiert sind. Mit einem Laserdrucker wird die Folie beschriftet. Der Beschriftungsträger ist problemlos aus dem Bogen zu entnehmen. Bei größeren Formaten kann die zwischengelegte Transportfolie auch mit Folienbuchstaben beklebt werden, damit bei einem Beschriftungswechsel nur die Folie und nicht das Glas ausgetauscht werden muß.

Friedrichstr. 5
 95615 Marktredwitz
 Tel. 09231/66141-0
 Fax 66141-1
 email: info@condi-werbung.de

Clip-Trick Piktogramme

Schildformat
 Höhe x Breite
 in mm

Ausführung

150 x 150	ohne Bohrung	Folie transparent, Piktogramm in schwarz
150 x 150	ohne Bohrung	Brandschutz- oder Fluchtwegsymbol (rot/grün)
148 x 297	ohne und mit 2 Bohrungen	Brandschutz- oder Fluchtwegsymbol (rot/grün)
150 x 150	ohne Bohrung	Brandschutz- oder Fluchtwegsymbol (rot/grün), langnachleuchtend
148 x 297	ohne und mit 2 Bohrungen	Brandschutz- oder Fluchtwegsymbol (rot/grün), langnachleuchtend



Auszug aus dem Gesamtprogramm

Die Komplette Palette unserer Piktogramme können Sie auf unserer Homepage im Downloadcenter abrufen !!!

Friedrichstr. 5
95615 Marktredwitz
Tel. 09231/66141-0
Fax 66141-1
email: info@condi-werbung.de

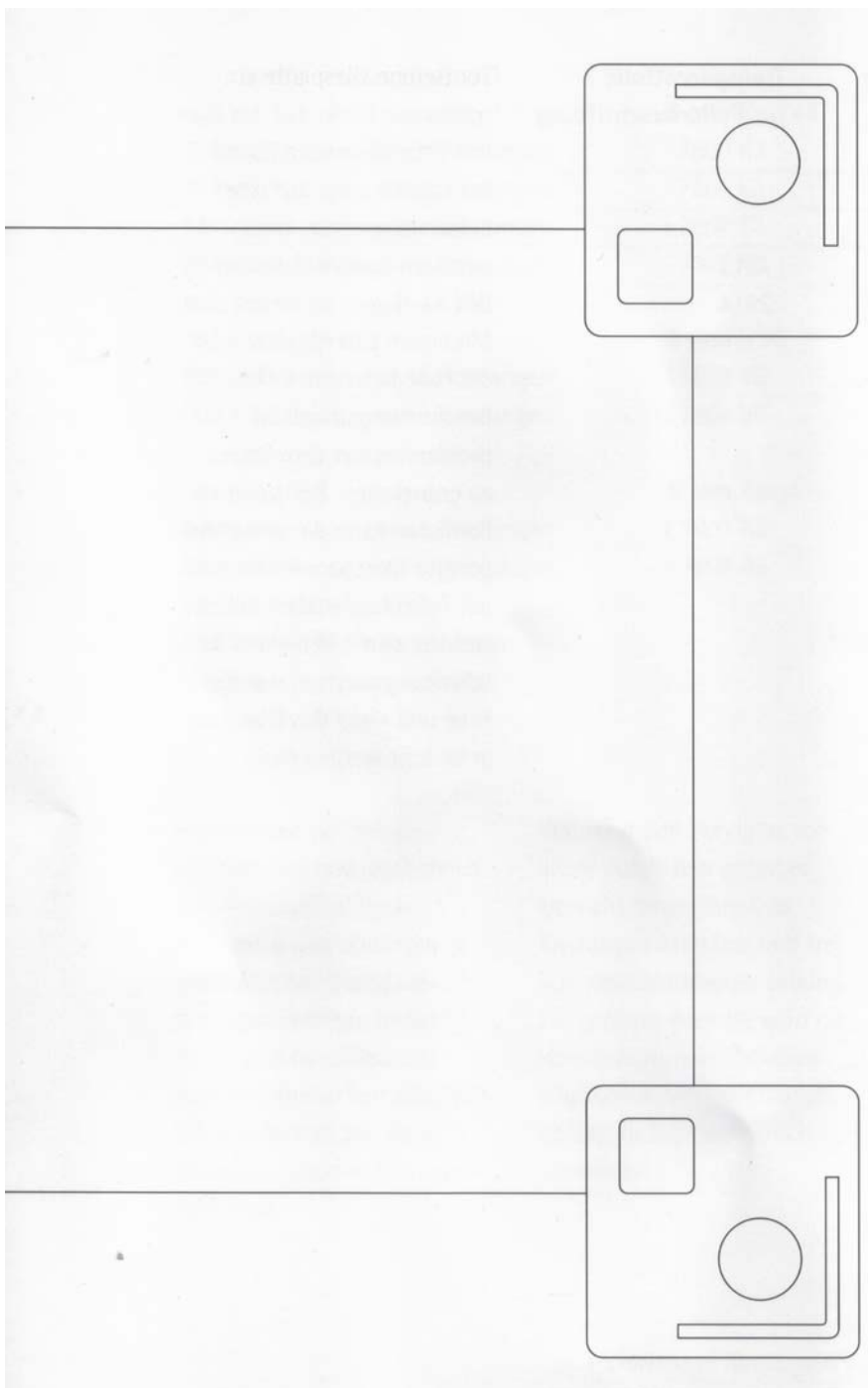
Clip-Trick Montagehilfe

Ausführung

Montagehilfe

Artikel-Nummer

i 78 hilf



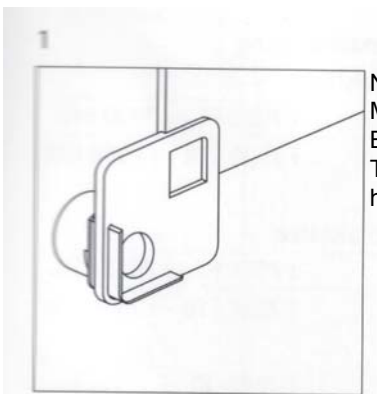
Als Montagehilfe sind die Montageecken verfügbar, welche extra bestellt werden müssen. Sie sind wahlweise für kleine oder große Ecken erhältlich. Die Ecken werden auf einer 2 mm starken Platte aus Material nach Wahl gesteckt.

Bei den kleinen Ecken muß die Platte um 33 mm kleiner sein als das anschließend zu montierende Schild. Bei großen Ecken beträgt das Maß um das die Platte kleiner sein muß 65 mm.

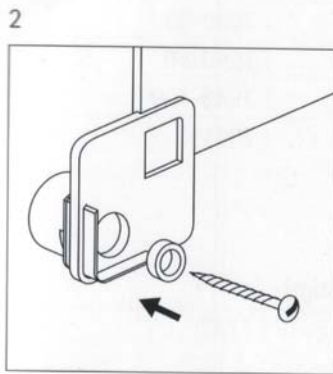
Nach dem Anzeichnen der Bohrlöcher, möglichst exakt bohren und die Dübel setzen

Clip-Trick Wandmontage

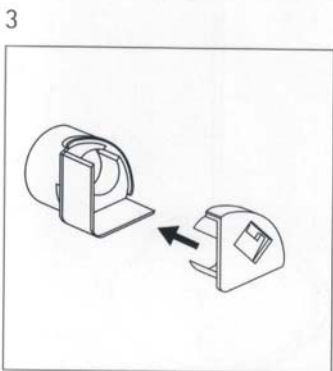
Montage



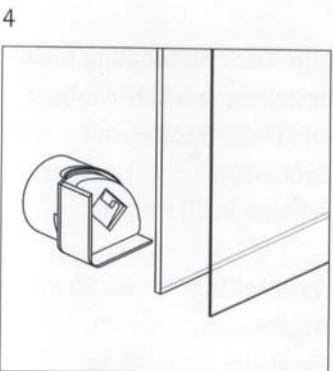
1
 Nach dem Vorbereiten der Montagehilfe und dem Bohren der Löcher die Clip-Trick Ecken in die Montagehilfe stecken.



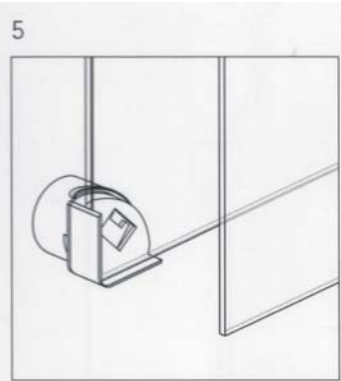
2
 Beilagscheibe einlegen und mit einer Schraube an der Wand befestigen.



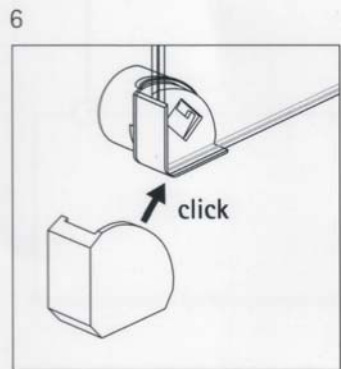
3
 Nach Abziehen der Montagehilfe die Federplatte einlegen.



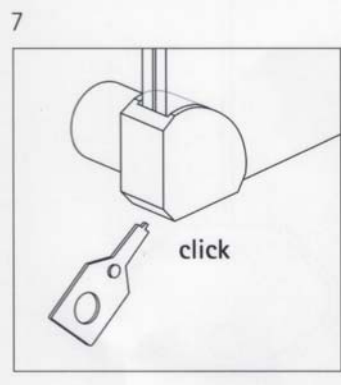
4
 Rückseite Platte und Beschriftungsträger einlegen. Bei Verwendung direkter Beschriftung nur die Glasplatte einlegen.



5
 Frontseitige Glasplatte einlegen.



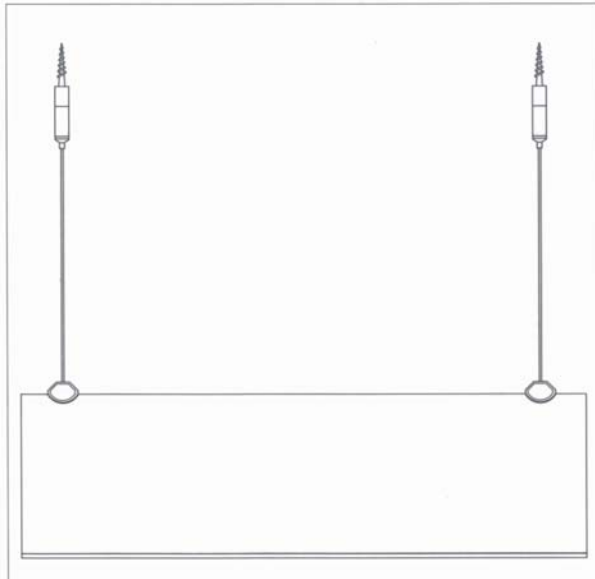
6
 Die Abdeckkappe über das vervollständigte Schild schieben bis sie eingerastet ist.



7
 Zur Entnahme des Beschriftungsträgers, den Schlüssel in den hinten liegenden Spalt schieben bis er einrastet. Danach kann die Abekung problemlos abgezogen werden. Ein Öffnen ohne Schlüssel ist unmöglich.

Clip-Trick Befestigungsteile für Abhängung

Montage



Bezeichnung

Artikel-Nummer

Befestigungsmaterial für Deckenabhängung

Abhängung klein für 6 mm Materialstärke

Standardfarben F1 bis F16 i 7930 F1 - i 7930 F16

Metallfarben F18 bis F19 i 7930 F18 - i 7930 F19

Abhängung groß für 12 mm Materialstärke

Standardfarben F1 bis F16 i 7931 F1 - i 7931 F16

Metallfarben F18 bis F19 i 7931 F18 - i 7931 F19

Stahlseil auf Rolle	10 m	i 7940- 10
	30 m	i 7940- 30
	50 m	i 7940- 50
	100 m	i 7940- 100

Preßösen i 7941

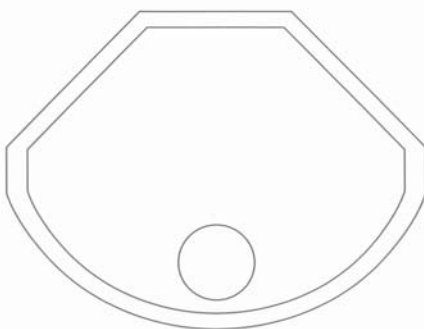
(Bei Automatik werden pro Schildabhängung 2 Stück benötigt;
 bei Verwendung von Haken werden pro Schildabhängung 4 Stück benötigt)
 Automatik (anstelle Haken) i 7732

1
 Die Deckenbefestigung erfolgt wahlweise mittels herkömmlichen Haken oder der Deckenautomatik.

Clip-Trick Abhängung groß

Bestehend aus Schildaufsatz und Einsteckbolzen mit Gegenstück;
 lieferbar in 18 Farben

Schenkellänge	ca. 40 mm
Tragfähigkeit pro Halter	15 kg
Aufnahme	
Materialstärke	12 mm

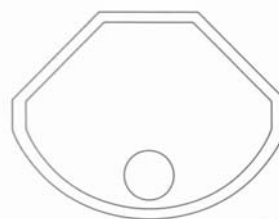


1:1

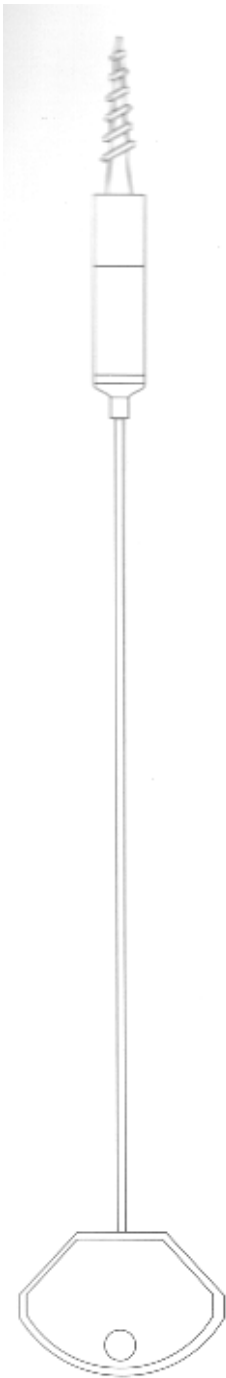
Clip-Trick Abhängung klein

Bestehend aus Schildaufsatz und Einsteckbolzen mit Gegenstück;
 lieferbar in 18 Farben

Schenkellänge	ca. 20 mm
Tragfähigkeit pro Halter	5 kg
Aufnahme	
Materialstärke	6 mm

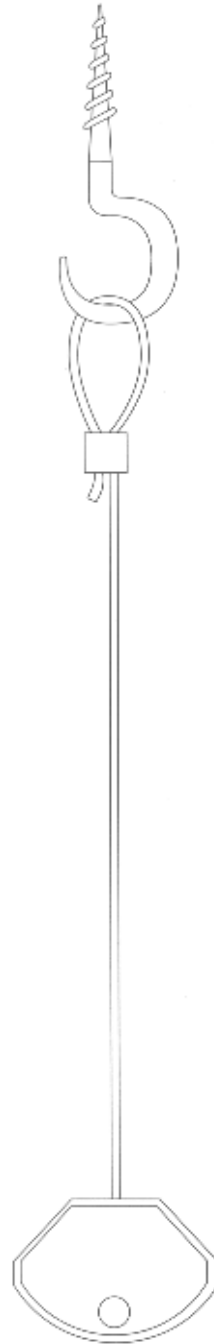


1:1

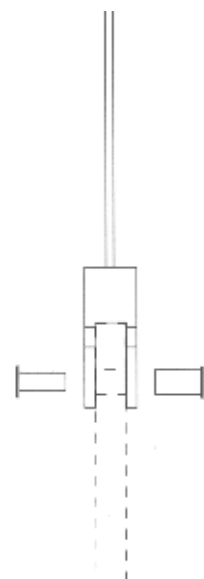


1
Nachdem der obere Teil der Automatik an der Decke befestigt wurde, den Zylinder aufschrauben. Das Stahlseil aus dem Zubehörprogramm (Artikel-Nummer i7940-x) wird durch Einstecken in die untere Öffnung aretiert. Durch Hochschieben des unteren Bestandteils der Automatik kann das Seil wieder gelöst werden. Dadurch wird ein Justierspiel von ca. 2 cm erreicht, um das Schild in die Waagrechte zu bringen.

Die Schildbefestigung ist in zwei Größen erhältlich und kann somit den Dimensionen des Schildes angepaßt werden. Die kleine Abhängung kann 6 mm Materialstärke aufnehmen, während mit der großen Abhängung 12 mm Materialstärke zum Einsatz kommen können. Nachdem das Seilende mit der Öse verpresst wurde, das Seil durch die oben liegende Öffnung ziehen. Das gebohrte Glas wird in der Abhängung befestigt, indem man den beiliegenden Bolzen durch die Bohrung schiebt und mit dem Gegenstück kontert.



2
Für abgehängte Decken empfehlen wir die Verwendung einer Schlaufe. Diese wird nach dem Ablängen des Stahlseils ebenfalls mit einer Preßöse geschlossen und an einem handelsüblichen Haken aufgehängt.



Clip-Trick Glas für abgehängte Montage

Abbildung 1
 Glas für Clip Ecke klein
 für 6 mm Materialstärke



Abbildung 2
 Glas für Clip Ecke groß
 für 12 mm Materialstärke



Schildformat Glas Höhe x Breite in mm

Schildformat Höhe x Breite in mm	Bohrungen laut Abb 1	Artikel- Nummer	Artikel- Nummer
148 x 297	Bohrungen laut Abb 1	3 mm Kristall i 7805 K3	3 mm Acryl i 7805 A3
150 x 500	Bohrungen laut Abb 2	6 mm VSG i 7807 V6	12 mm VSG i 7807 V12
250 x 800	Bohrungen laut Abb 2	6 mm VSG i 7806 V6	12 mm VSG i 7806 V12
150 x 500	Bohrungen laut Abb 2	6 mm Acryl i 7807 A6	12 mm Acryl i 7807 A12
250 x 800	Bohrungen laut Abb 2	6 mm Acryl i 7806 A6	12 mm Acryl i 7806 A12

abweichende Maße auf Anfrage

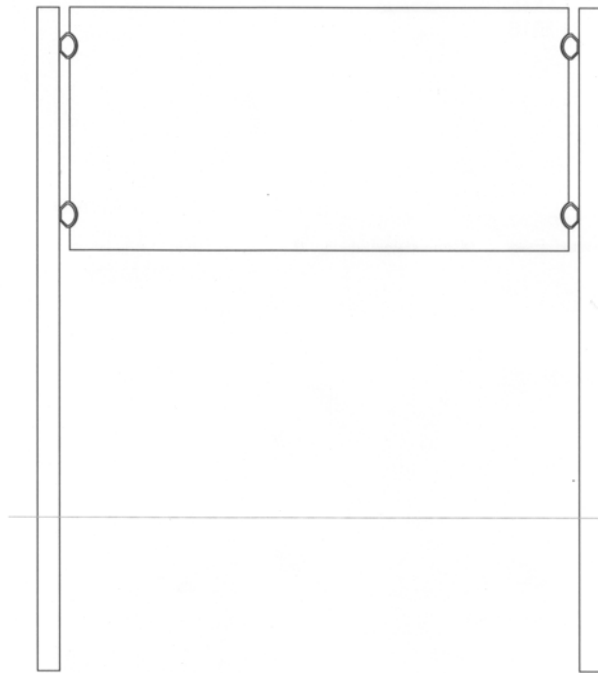
Clip-Trick Beschriftung für abgeh. Montage

Schildformat Höhe x Breite in mm

Schildformat Höhe x Breite in mm	Artikel- Nummer	Artikel- Nummer
Folie inkl. Beschriftung in schwarz	Transparentfolie für Laserdruck i 7815	Transparentfolie für Folienbeschriftung
148 x 297 Bohrungen lt. Abb 1 3-zeilig		i 7817
150 x 500 Bohrungen lt. Abb 2 1-zeilig		i 7816
250 x 800 Bohrungen lt. Abb 2 1-zeilig		

Clip-Trick Außenaufsteller

Montage



Völlige Flexibilität bietet der Clip-Trick Aufsteller. Es können sowohl Paneele als auch ein durchgehender Beschriftungsträger eingesetzt werden. Die Beschriftung erfolgt anhand von selbstklebenden Folienbuchstaben unmittelbar auf das verwendete Glas.

Die Ständer sind in allen Farben erhältlich. Die Befestigungen sind standardmäßig in 18 Farben lieferbar. Die Aufsteller werden mit Bodenplatte zum Aufschrauben auf bauseitigem Fundament oder mit verlängerten Seitenpfosten geliefert.

Einbetoniertiefe 50 - 80 cm

Ausführung	Länge in mm
Rundrohrpfosten durchschnitt 70 mm	1500
	2000
	2500
	3000
	3500
Bodenplatte rechteckig	4000

Friedrichstr. 5
95615 Marktredwitz
Tel. 09231/66141-0
Fax 66141-1
email: info@condi-werbung.de



Leitsystem 5

Clip-Trick Befestigungsmaterial für Wandmontage

Bezeichnung	Artikel-Nummer	Menge	Einzelpreis in Euro
Befestigungsmaterial für Wandmontage			
Clip Ecke klein, Klemmung 6 mm			
Standardfarben F1 bis F16	i 7920 F1 - i 7920 F16	ab 10 Stück ab 250 Stück ab 500 Stück ab 1000 Stück	1,84 1,74 1,64 1,53
Metallicfarben F18 bis F19	i 7920 F18 - i 7920 F19	ab 10 Stück ab 250 Stück ab 500 Stück ab 1000 Stück	3,37 3,27 3,17 3,07
Clip Ecke groß, Klemmung 12 mm			
Standardfarben F1 bis F16	i 7921 F1 - i 7921 F16	ab 10 Stück ab 250 Stück ab 500 Stück ab 1000 Stück	4,86 4,60 4,35 3,83
Metallicfarben F18 bis F19	i 7921 F18 - i 7921 F19	ab 10 Stück ab 250 Stück ab 500 Stück ab 1000 Stück	6,90 6,65 6,39 5,88
Sonderfarbe für Clip Ecke klein oder groß		1 Stück	2,05
zusätzliche Rüstkosten für Sonderfarbe bis 49 Stück			51,13
Aufpreis Belegt/Frei-Anzeige		1 Stück	25,05
Montageschablone	i 78 hilf	1 Stück	ohne Berechnung

V 020925

Clip-Trick Glas für Wandmontage

Schildformat Höhe x Breite in mm		Artikel- Nummer	Einzelpreis in Euro	Artikel- Nummer	Einzelpreis in Euro
3 mm Kristall					
150 x 150	ohne Bohrungen	i 7800 K3	3,07	3 mm Acryl i 7800 A3	1,53
210 x 148	ohne Bohrungen	i 7801 K3	3,37	i 7801 A3	2,81
148 x 297	ohne Bohrungen	i 7808 K3	4,60	i 7808 A3	6,39
297 x 210 DIN A4	ohne Bohrungen	i 7802 K3	5,37	i 7802 A3	5,37
6 mm VSG					
500 x 500	ohne Bohrungen	i 7803 V6	33,75	12 mm VSG i 7803 V12	214,74
500 x 1000	ohne Bohrungen	i 7804 V6	62,38	i 7804 V12	322,11
6 mm Acryl					
500 x 500	ohne Bohrungen	i 7803 A6	38,35	12 mm Acryl i 7803 A12	89,48
500 x 1000	ohne Bohrungen	i 7804 A6	74,14	i 7804 A12	176,40
abweichende Maße auf Anfrage					

Clip-Trick Beschriftung für Wandmontage

Schildformat Höhe x Breite in mm		Artikel- Nummer	Einzelpreis in Euro	Beschriftung	Einzelpreis in Euro	
Folie inkl. Beschriftung in Schwarz						
150 x 150	ohne Bohrung	5-zeilig	4,86	jede weitere Zeile	0,51	
210 x 148	ohne Bohrung	3-zeilig	5,62		0,51	
297 x 210	ohne Bohrung	3-zeilig	7,16		0,51	
500 x 500	ohne Bohrung	3-zeilig	39,88		11,25	
500 x 1000	ohne Bohrung	3-zeilig	63,91		14,83	
Transparentfolie für Laserdruck						
			ab 1 Stück	ab 50 Stück		
150 x 150	ohne Bohrung	5-zeilig	i 7810	1,28	i 7810	1,01
210 x 148	ohne Bohrung	3-zeilig	i 7811	1,28	i 7811	1,01
297 x 210	ohne Bohrung	3-zeilig	i 7812	1,28	i 7812	1,01
Transparentfolie für Folienbeschriftung						
			ab 1 Stück	ab 50 Stück		
500 x 500	ohne Bohrung	3-zeilig	i 7813	8,69	i 7813	5,88
500 x 1000	ohne Bohrung	3-zeilig	i 7814	25,05	i 7814	17,38
Piktogramme						
150 x 150	ohne Bohrung	Folie transparent, Piktogramm in schwarz			4,86	
150 x 150	ohne Bohrung	Brandschutz- oder Fluchtwegsymbol (rot/grün), langnachl.			9,20	
148 x 297	ohne Bohrung	Brandschutz- oder Fluchtwegsymbol (rot/grün), langnachl.			12,27	

Friedrichstr. 5
 95615 Marktredwitz
 Tel. 09231/66141-0
 Fax 66141-1
 email: info@condi-werbung.de



Leitsystem 5

Clip-Trick Befestigungsmaterial für Deckenmontage

Bezeichnung	Artikel-Nummer	Menge	Einzelpreis in Euro
Befestigungsmaterial für Deckenabhängung			
Abhängung klein für 6 mm Standardfarben F1 bis F16	i 7930 F1 - i 7930 F16	1 Stück ab 10 Stück ab 250 Stück	4,09 3,32 3,02
Metallfarben F18 bis F19	i 7930 F18 - i 7930 F19	1 Stück ab 10 Stück ab 250 Stück	6,14 4,86 4,55
Abhängung groß für 12 mm Standardfarben F1 bis F16	i 7931 F1 - i 7931 F16	1 Stück ab 10 Stück ab 250 Stück	6,14 4,60 4,09
Metallfarben F18 bis F19	i 7931 F18 - i 7931 F19	1 Stück ab 10 Stück ab 250 Stück	8,18 6,65 6,14
Sonderfarbe für Schildklemmung klein oder groß zusätzliche Rüstkosten für Sonderfarbe bis 49 Stück		1 Stück	2,05 51,13
Zubehör für Deckenabhängung			
Stahlseil auf Rolle	i 7940-10 i 7940-30 i 7940-50 i 7940-100	10 m 30 m 50 m 100 m	19,43 43,46 69,02 112,48
Preßösen (Bei Automatik werden pro Schild- abhängung 2 Stück benötigt; bei Verwendung von Haken werden pro Schildabhängung 4 Stück benötigt)	i 7941	ab 10 Stück ab 50 Stück ab 100 Stück	0,31 0,26 0,23
Automatik (anstelle Haken)	i 7732	ab 1 Stück ab 10 Stück	14,06 12,53

Clip-Trick Glas für abgehängte Montage

Schildformat Glas Höhe x Breite in mm	Artikel- Nummer	Einzelpreis in Euro	Artikel- Nummer	Einzelpreis in Euro
	3 mm Kristall		3 mm Acryl	
148 x 297	Bohrungen lt. Abb 1 i 7805 K3	5,11	i 7805 A3	6,90
	6 mm VSG		12 mm VSG	
150 x 500	Bohrungen lt. Abb 2 i 7807 V6	13,29	i 7807 V12	168,73
250 x 800	Bohrungen lt. Abb 2 i 7806 V6	28,12	i 7806 V12	270,98
	6 mm Acryl		12 mm Acryl	
150 x 500	Bohrungen lt. Abb 2 i 7807 A6	22,50	i 7807 A12	41,93
250 x 800	Bohrungen lt. Abb 2 i 7806 A6	33,75	i 7806 A12	80,78

abweichende Maße auf Anfrage

Clip-Trick Beschriftung für abgehängte Montage

Schildformat Höhe x Breite in mm	Artikel- Nummer	Einzelpreis in Euro	Beschriftung	Einzelpreis in Euro
			jede weitere Zeile	
Folie inkl. Beschriftung in Schwarz				
148 x 297	Bohrungen lt. Abb 1 3-zeilig	6,14		1,02
150 x 500	Bohrungen lt. Abb 2 1-zeilig	19,43		11,25
250 x 800	Bohrungen lt. Abb 2 1-zeilig	36,81		18,41
Transparentfolien für Laserdruck		ab 1 Stück	ab 50 Stück	
148 x 297	Bohrungen lt. Abb 1 3-zeilig	i 7815	i 7815	1,01
Transparentfolie für Folienbeschriftung		ab 1 Stück	ab 50 Stück	
150 x 500	Bohrungen lt. Abb 2 1-zeilig	i 7817	i 7817	5,01
250 x 800	Bohrungen lt. Abb 2 1-zeilig	i 7816	i 7816	10,74
Piktogramme				
148 x 297	mit 2 Bohrungen	Brandschutz- oder Fluchtwegsymbol (rot/grün), langnachl.		12,27

Abbildung 1
Glas für Clip Ecke klein



Abbildung 2
Glas für Clip Ecke groß



Friedrichstr. 5
95615 Marktredwitz
Tel. 09231/66141-0
Fax 66141-1
email: info@condi-werbung.de



Clip-Trick Pfosten für Außenaufsteller

Ausführung	Länge in mm	Preis pro Paar in Euro
Rundrohrpfosten durchmesser 70 mm	1500	184,07
	2000	194,29
	2500	209,63
	3000	224,97
	3500	240,31
	4000	255,65
Bodenplatte rechteckig		99,70

Die Pfosten der Außenaufsteller müssen mindestens 500 mm ins Erdreich eingegraben werden.
Clip-Trick Pfosten werden immer Paarweise ausgeliefert.
Die Lackierung der Pfosten kann in allen Standardfarben F1 bis F16 oder in Sonderfarben erfolgen.
Clip-Trick Außenaufsteller können nur einseitig bestückt werden.
Preise für Glasplatten auf Anfrage. Preise für Befestigungsmaterial laut vorheriger Aufstellung.

Leitsystem 5