

Friedrichstr. 5  
95615 Marktredwitz  
Tel. 09231/66141-0  
Fax 66141-1  
email: [info@condi-werbung.de](mailto:info@condi-werbung.de)

**CONDI**  
W E R B U N G



Leitsysteme & -beschilderungen

Leitsystem 6

Produkte

&

Preise

2002

Leitsystem 6

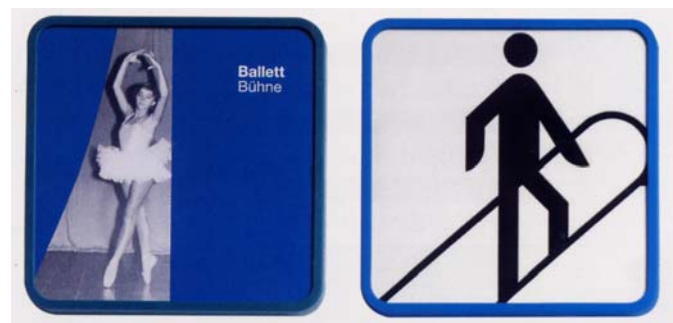
## Türschilder Maxi

## Leitsystem 6

### Die Kombinationsvielfalt

Das System Maxi ermöglicht durch den Einsatz von Farbfolien, freier Gestaltung und farbigen Ziehrahmen 250 Farbvariationen. Das Format von 150 mm x 150 mm läßt die freie Gestaltung der Beschriftungsfläche zu. Anschließend kann das Schild mit Rahmen, die in 16 Standardfarben lieferbar sind, kombiniert werden. Durch die vielfältigen Kombinationsmöglichkeiten ist ein Einsatz in nahezu jedem Bereich gewährleistet.

Die Beschriftung erfolgt mittels einer vorgestanzten Papiereinlage oder selbstklebenden Textstreifen, welche in die vorgesehenen Nuten eingebracht werden. Die Montageplatte ermöglicht eine leichte Befestigung an der Wand und ebenso einen einfachen Austausch der Beschriftung. Zur diebstahlsicheren Anbringung ist eine gesonderte Montageplatte erhältlich.



## Türschilder Maxi

## Leitsystem 6

### Klare Linien

Eine größtmögliche Flexibilität ist durch das System Maxi in Kombination mit Einlegefolien gegeben. Eine Umgestaltung des Orientierungssystems ist so jederzeit problemlos möglich.

Unabhängig von der Zeilenanzahl bleibt das Format des Türschildes immer 150 mm x 150 mm. Die Beschriftung erfolgt wahlweise mittels einer vollflächigen Papiereinlage oder selbstklebende Textstreifen. Beide Variationen sind mit handelsüblichen Druckern zu beschriften. Als Hilfe steht eine Beschriftungsdatei zu Verfügung.

Für die Farbfolien von 0 bis 5 Zeilen sind alle 16 Standardfarben verfügbar. Auch hier ist eine Kombination mit den Zierrahmen möglich.



Friedrichstr. 5  
95615 Marktredwitz  
Tel. 09231/66141-0  
Fax 66141-1

email: [info@condi-werbung.de](mailto:info@condi-werbung.de)

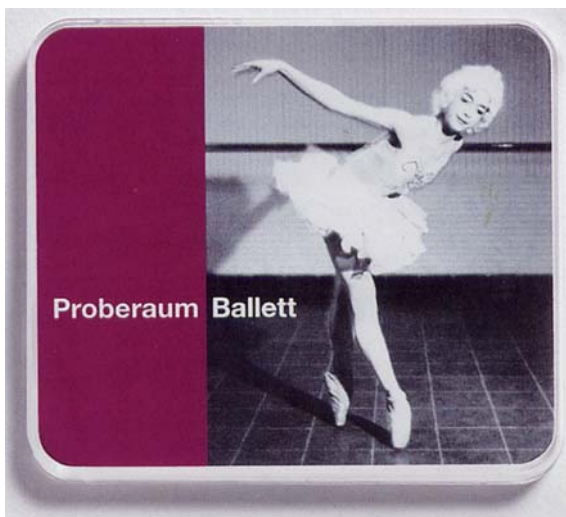


## Türschilder Mini

Leitsystem 6

Klein bis Gross

Bei dem System Mini kann die Beschriftung ebenfalls auf einer vollflächigen Papiereinlage erfolgen. Vier verschiedene Formate ermöglichen eine perfekte Adaption je nach Bedarf. Einem individuellem Einsatz steht so nichts im Wege.



Friedrichstr. 5  
95615 Marktredwitz  
Tel. 09231/66141-0  
Fax 66141-1

email: [info@condi-werbung.de](mailto:info@condi-werbung.de)



## Türschilder Mini

Leitsystem 6

### Die Schlichtheit

Türschilder von 1 bis 4 Zeilen stehen hier zur Verfügung. Die Einlegefolien, welche über der Beschriftung liegen, sind in 13 Standardfarben erhältlich. Beschriftet werden die Schilder mittels einer vollflächigen Papiereinlage oder selbstklebenden Textstreifen.



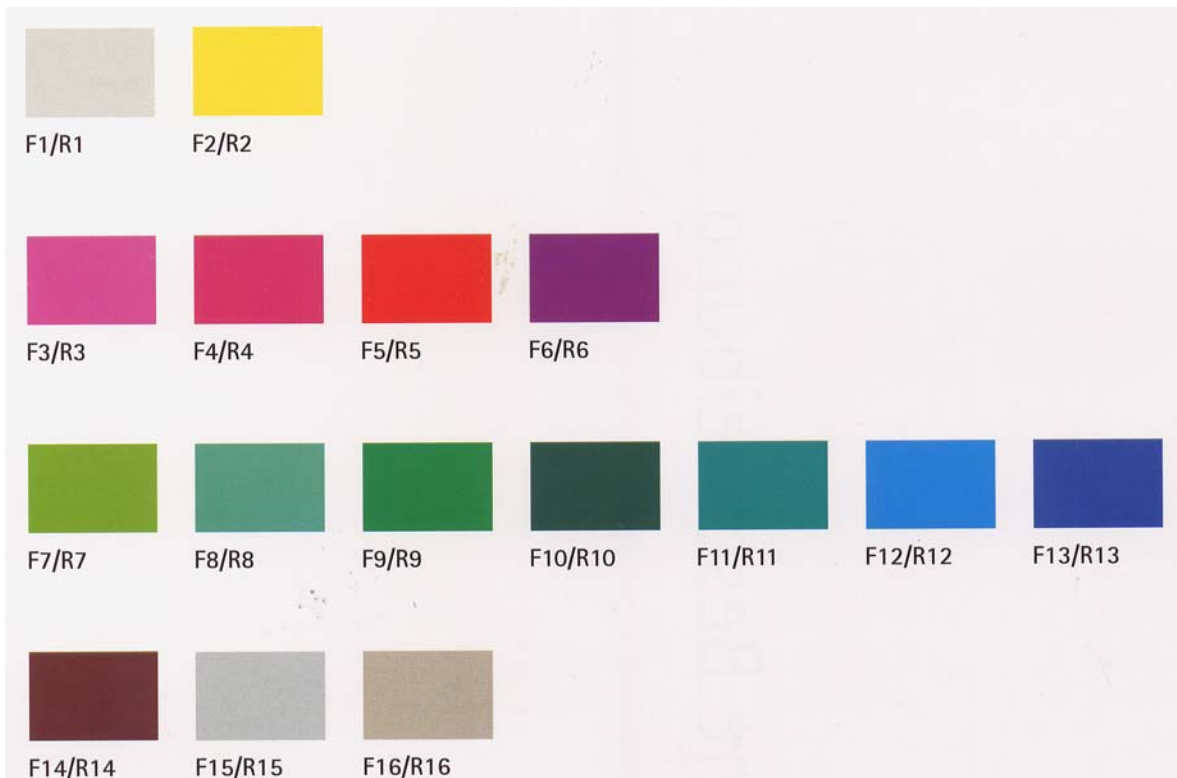
Friedrichstr. 5  
95615 Marktredwitz  
Tel. 09231/66141-0  
Fax 66141-1  
email: [info@condi-werbung.de](mailto:info@condi-werbung.de)



## Maxi

Für das System Maxi sind die  
Farbfolien von 0 bis 5 Zeilen  
sowie die Zierrahmen in 16  
Standardfarben verfügbar.

Leitsystem 6



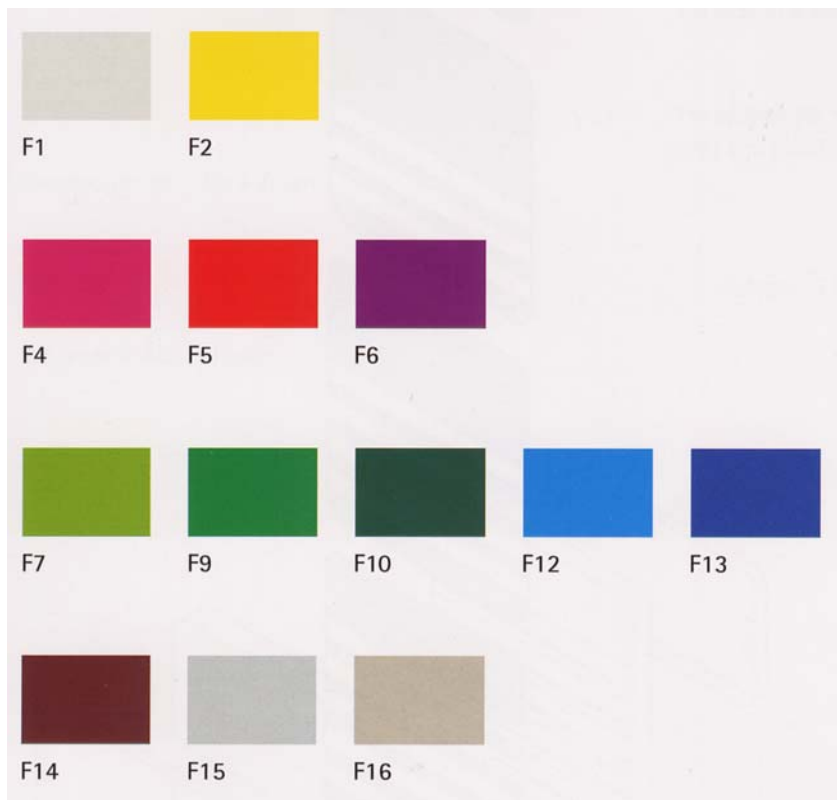
Friedrichstr. 5  
95615 Marktredwitz  
Tel. 09231/66141-0  
Fax 66141-1  
email: [info@condi-werbung.de](mailto:info@condi-werbung.de)



## Mini

Die Farbfolien von 0 bis 4 Zeilen des Systems Mini sind in 13 Standardfarben verfügbar. Eine Kombination mit Zierrahmen ist hier nicht möglich.

Leitsystem 6



## Maxi Türschild

bestehend aus Montageplatte, Grundplatte  
 5-zeilig und entspiegelter Abdeckhaube

Schildformat Höhe x Breite in mm	Bezeichnung	Artikel-Nummer
150 x 150	Grundschild 5-zeilig mit Montageplatte und entspiegelter Abdeckhaube	i 6005

## Maxi Rahmen

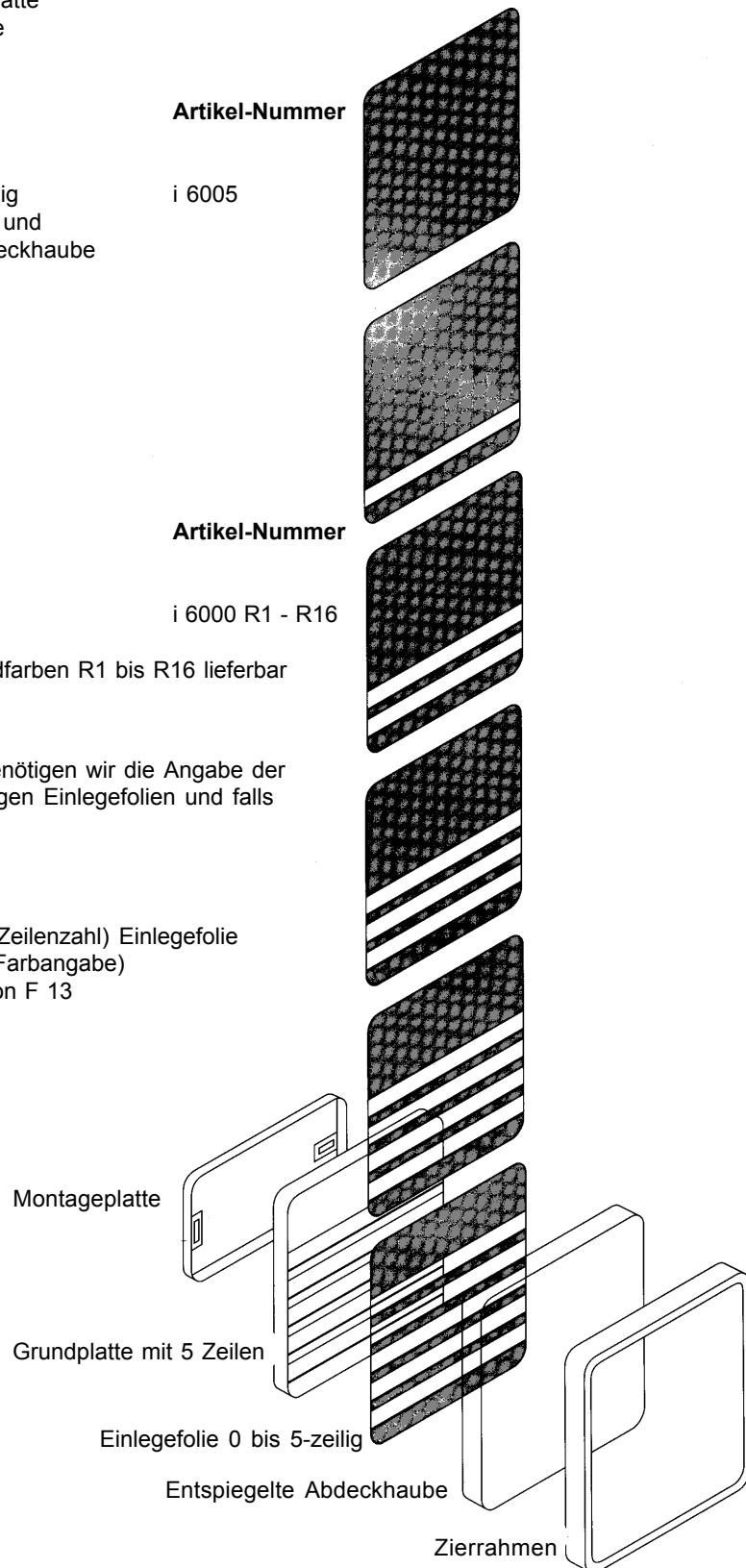
Rahmengröße Höhe x Breite in mm	Artikel-Nummer
150 x 150	i 6000 R1 - R16

Maxi Rahmen sind in allen 16 Standardfarben R1 bis R16 lieferbar

Zur Konkretisierung Ihrer Bestellung benötigen wir die Angabe der Farbe, sowie die Zeilenzahl der jeweiligen Einlegefolien und falls bestellt die Farbe des Zierrahmens.

Beispiel:

i 6005	Grundschild
i 6005-3 F13	Dreizeilige (-3 ist Zeilenzahl) Einlegefolie im Farbton F 13 (Farbangabe)
i 6000 R 13s	Rahmen im Farbton F 13

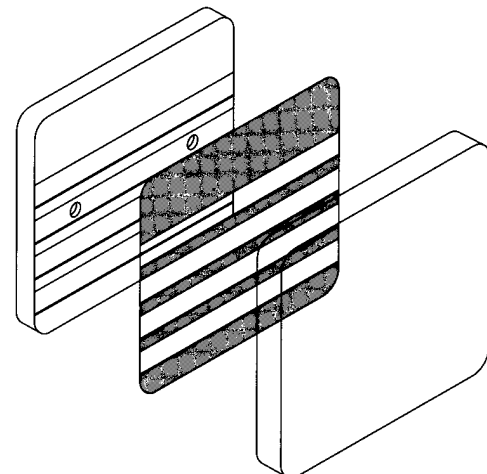
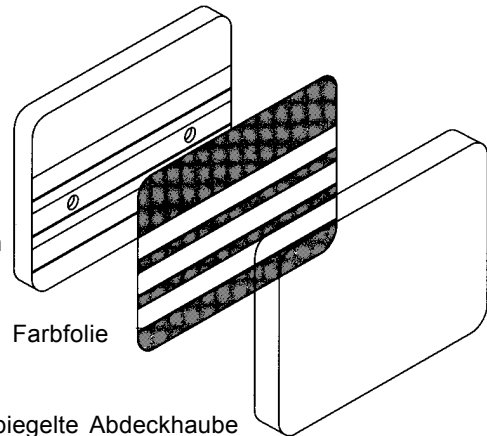
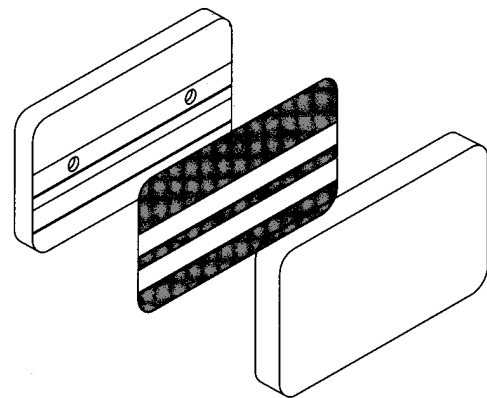
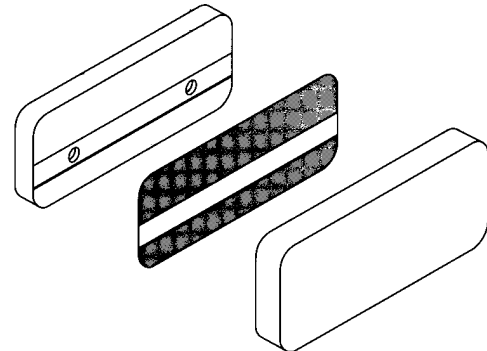




## Mini Türschild

bestehend aus Grundplatte und  
 entspiegelter Abdeckhaube

Schildformat Höhe x Breite in mm	Bezeichnung	Artikel-Nummer
74 x 150	Grundschild 1-zeilig	i 6001
93 x 150	Grundschild 2-zeilig	i 6002
112 x 150	Grundschild 3-zeilig	i 6003
131 x 150	Grundschild 4-zeilig	i 6004

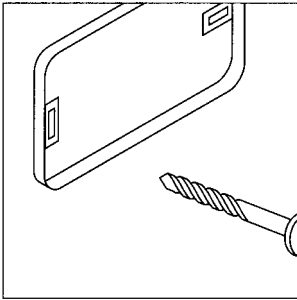


Grundplatte von 1 bis 4 Zeilen

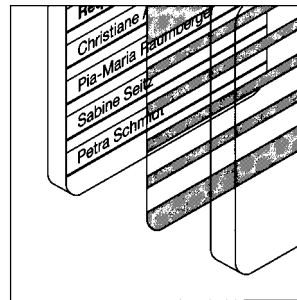
Farbfolie

Entspiegelte Abdeckhaube

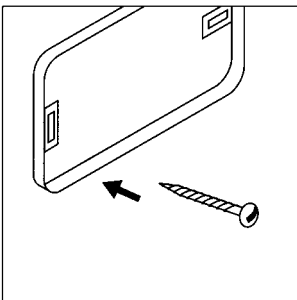
## Maxi Wandmontage



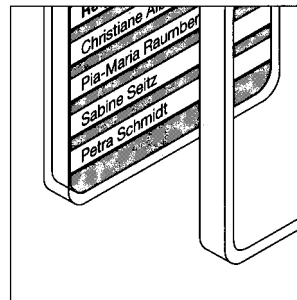
Anzeichnen der Bohrstellen und möglichst exakt bohren.



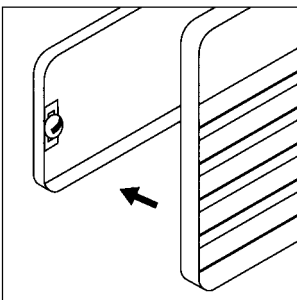
Farbfolie (falls verwendet) in die Abdeckhaube legen und zusammen auf die Grundplatte aufstecken. (Dies kann auch schon vor dem Anbringen des Schildes an die Wand vorgenommen werden.)



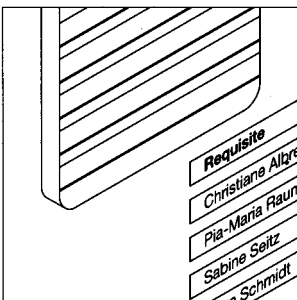
Dübel in das Bohrloch stecken und die Montageplatte mit Schrauben locker befestigen. Montageplatte ausrichten und die Schrauben festziehen.



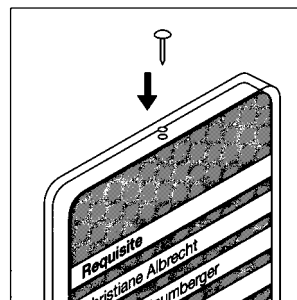
Rahmen aufstecken. (Dies kann auch schon vor dem Anbringen des Schildes an die Wand vorgenommen werden.)



Grundplatte aufstecken.

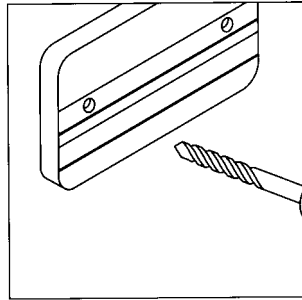


Textstreifen aufkleben oder Papiereinlage einbringen. (Dies kann auch schon vor dem Anbringen des Schildes an die Wand vorgenommen werden.)

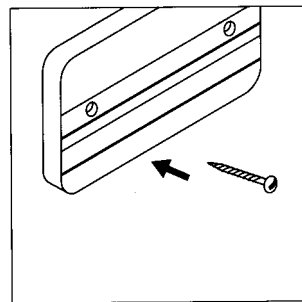


Zur diebstahlsicheren Anbringung ist die große Montageplatte zu verwenden. Hierbei wird kopfseitig ein Stift durch die Abdeckhaube und die Grundplatte geführt. Dieser gewährleistet eine feste Verbindung von Abdeckhaube und Montageplatte.

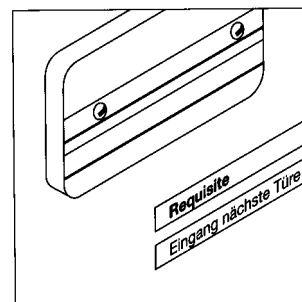
## Mini Wandmontage



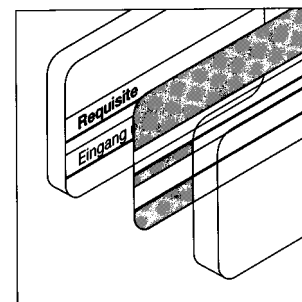
Anzeichnen der Bohrstellen  
und möglichst exakt bohren.



Dübel in das Bohrloch  
stecken und die Grundplatte  
mit einer Schraube befestigen.



Nach Bedarf Textstreifen auf-  
kleben oder Papiereinlage  
einbringen.



Farbfolien (falls verwendet)  
in die Abdeckhaube legen  
und zusammen mit der  
Grundplatte aufstecken.

## Maxi Beschriftung

Format Höhe x Breite in mm	Bezeichnung	Artikel-Nummer
<b>Farbfolien</b>		
150 x 150	Farbfolie 1-zeilig	i 6005 - F1 - 1F16
150 x 150	Farbfolie 2-zeilig	i 6005 - 2F1 - 2F16
150 x 150	Farbfolie 3-zeilig	i 6005 - 3F1 - 3F16
150 x 150	Farbfolie 4-zeilig	i 6005 - 4F1 - 4F16
150 x 150	Farbfolie 5-zeilig	i 6005 - 5F1 - 5F16
150 x 150	Farbfolie 0-zeilig für Piktogramme und freie Gestaltung	i 6005 - 0F1 - 0F16
150 x 150	Transparentfolie zur Beschriftung mit Folienbuchstaben	i 6005 - 0F0
Maxi Farbfolien sind in allen 16 Standardfarben F1 bis F16 lieferbar		
<b>Papiereinlagen</b>		
150 x 150	Papiereinlagen vorgestanzt am DIN A4 Bogen für Laser-, Tintenstrahl- und Nadeldrucker, Liefermenge 50 Stück, weiß	i 6005 - 0P
150 x 150	transparente Folie vorgestanzt am DIN A4 Bogen für Laserdrucker, Liefermenge 50 Stück	i 6005 - 9P
<b>Freie Gestaltung</b>		
150 x 150	geplottete Folienschrift, einfarbig auf transparenter Einlegefolie	i 3028
150 x 150	Laserdruck schwarz auf farbigen Papiereinlagen	i 3025
150 x 150	Laserdruck schwarz auf transparenter Einlegefolie	i 3026
150 x 150	Firmenzeichen und Signets	

## Mini Beschriftung

Format Höhe x Breite in mm	Bezeichnung	Artikel-Nummer
<b>Farbfolien</b>		
74 x 150	Farbfolie 1-zeilig	i 6001 - 1F...
93 x 150	Farbfolie 2-zeilig	i 6002 - 2F...
112 x 150	Farbfolie 3-zeilig	i 6003 - 3F...
131 x 150	Farbfolie 4-zeilig	i 6004 - 4F...

Mini Farbfolien sind in 13 Standardfarben gemäß Farbkarte lieferbar.

### Papiereinlage

74 x 150	Papiereinlage 1-zeilig	i 6001 - 0P
93 x 150	Papiereinlage 2-zeilig	i 6002 - 0P
112 x 150	Papiereinlage 3-zeilig	i 6003 - 0P
131 x 150	Papiereinlage 4-zeilig	i 6004 - 0P

Mini Papiereinlagen vorgestanzt am DIN A4-Bogen für Laser-, Tintenstrahl- und Nadeldrucker, Liefermenge 50 Stück

## Maxi Piktogramme

Format Höhe x Breite in mm	Ausführung
150 x 150	Folie transparent, Piktogramm in schwarz oder weiß

Zur Abdeckung der Zeilen unbedingt nullzeilige Farbfolie oder Papiereinlage unterlegen.



Auszug aus dem Gesamtprogramm

## Maxi / Mini Zubehör

Format Höhe x Breite in mm	Bezeichnung	Artikel-Nummer
13 x 150	Textstreifen Helvetica normal, selbstklebend	i 3022
13 x 150	Textstreifen Helvetica halbfett, selbstklebend	i 3023
13 x 150	Textstreifen Helvetica fett, selbstklebend	i 3024
13 x 150	20 Textstreifen am Bogen aus Karton zum Selbstbeschriften, selbstklebend geeignet für Laserdrucker	i 3027
	Zimmer-Nummer 1 bis 3 stellig (weiß oder schwarz)	i Zi 1-3
	Zimmer-Nummer 4 stellig und mehr (weiß oder schwarz)	

### Sonderausstattung

- Große Montageplatte für Schild Maxi zur Glasmontage
- Diebstahlsicherung für Schild Maxi inkl. großer Montageplatte
- Sonderfarbe für Farbfolien oder Rahmen
- Sonderfarben nach RAL, HKS oder Farbmuster angeben
- Schild Maxi selbstklebende Ausführung
- Schild Mini selbstklebende Ausführung
- Befestigungsmaterial für Schild Maxi und Mini  
(nur für festes Mauerwerk geeignet)
- DOT-Datei zu Beschriftung für MS-Word

## Maxi Türschild

Schildformat Höhe x Breite in mm	Bezeichnung	Artikel-Nummer	Einzelpreis pro Schild in Euro
150 x 150	Grundschild 5-zeilig	i 6006	8,69

Maxi Türschild bestehend aus Montageplatte, Grundplatte 5-zeilig und entspiegelter Abdeckhaube.  
Maxi Türschild wird komplett inklusive Diebstahlsicherung geliefert.

## Maxi Rahmen

Rahmengröße Höhe x Breite in mm	Artikel-Nummer	Einzelpreis pro Stück in Euro
150 x 150	i 6006 R1 - R16	2,30

Maxi Rahmen sind in allen 16 Standardfarben R1 bis R16 lieferbar

## Maxi Farbfolien

Format Höhe x Breite in mm	Bezeichnung	Artikel-Nummer	Einzelpreis pro Stück in Euro
150 x 150	Farbfolie 1-zeilig	i 6005 - 1F1 - 1F16	0,77
150 x 150	Farbfolie 2-zeilig	i 6005 - 2F1 - 2F16	0,77
150 x 150	Farbfolie 3-zeilig	i 6005 - 3F1 - 3F16	0,77
150 x 150	Farbfolie 4-zeilig	i 6005 - 4F1 - 4F16	0,77
150 x 150	Farbfolie 5-zeilig	i 6005 - 5F1 - 5F16	0,77
150 x 150	Farbfolie 0-zeilig für Piktogramme und freie Gestaltung	i 6005 - 0F1 - 0F16	0,77
150 x 150	Transparentfolie zur Beschriftung mit Folienbuchstaben	i 6005 - 0F0	0,41

Maxi Farbfolien sind in allen 16 Standardfarben F1 bis F16 lieferbar

## Maxi Papiereinlage

Schildformat Höhe x Breite in mm	Bezeichnung	Artikel-Nummer	Einzelpreis pro 50 Stück in Euro
150 x 150	Papiereinlagen reinweiß vor- gestanzt am DIN A4 Bogen für Laser-, Tintenstrahl- und Nadeldrucker, Liefermenge 50 Stück	i 6005 - 0P	15,34
150 x 150	transparente Folie vorgestanz am DIN A4 Bogen für Laserdrucker, Liefermenge 50 Stück	i 6005 - 9P	63,91

## Maxi Freie Gestaltung

Schildformat Höhe x Breite in mm	Bezeichnung	Artikel-Nummer	Preis pro 50 Stück in Euro
150 x 150	geplottete Folienschrift, einfarbig auf transparenter Einlegefolie	i 3028 pro Zeile	4,86
150 x 150	Laserdruck schwarz auf Papiereinlagen	i 3025 pro Stück	3,83
150 x 150	Laserdruck schwarz auf transparenter Einlegefolie	i 3026 pro Stück	4,86
150 x 150	Piktogramm auf transparenter Folie in schwarz oder weiß	pro Stück	4,09
150 x 150	Firmenzeichen und Signets		auf Anfrage

## Mini Türschild

Schildformat Höhe x Breite in mm	Bezeichnung	Artikel-Nummer	Einzelpreis pro Schild in Euro
74 x 150	Grundschild 1-zeilig	i 6001	5,62
93 x 150	Grundschild 2-zeilig	i 6002	6,14
112 x 150	Grundschild 3-zeilig	i 6003	6,65
131 x 150	Grundschild 4-zeilig	i 6004	7,16

Mini Türschild bestehend aus Grundplatte und entspiegelter Abdeckhaube.  
Für das Mini Türschild sind keine Zierrahmen lieferbar.

## Mini Farbfolien

Format Höhe x Breite in mm	Bezeichnung	Artikel-Nummer	Einzelpreis pro Stück in Euro
74 x 150	Farbfolie 1-zeilig	i 6001 - 1F...	0,77
93 x 150	Farbfolie 2-zeilig	i 6002 - 2F...	0,77
112 x 150	Farbfolie 3-zeilig	i 6003 - 3F...	0,77
131 x 150	Farbfolie 4-zeilig	i 6004 - 4F...	0,77

Mini Farbfolien sind in 13 Standardfarben gemäß der Farbkarte lieferbar.



## Mini Papiereinlage

Format Höhe x Breite in mm	Bezeichnung	Artikel-Nummer	Preis pro 50 Stück in Euro
74 x 150	Papiereinlage 1-zeilig	i 6001 - 0P	15,34
93 x 150	Papiereinlage 2-zeilig	i 6002 - 0P	15,34
112 x 150	Papiereinlage 3-zeilig	i 6003 - 0P	15,34
131 x 150	Papiereinlage 4-zeilig	i 6004 - 0P	15,34

Mini Papiereinlagen vorgestanzt am DIN A4 Bogen für Laser-, Tintenstrahl und Nadeldrucker,  
Liefermenge 50 Stück

Für das Mini-Türschild sind keine Zierrahmen erhältlich.

## Maxi / Mini Zubehör

Format Höhe x Breite in mm	Bezeichnung	Artikel-Nummer	Einzelpreis pro Stück in Euro
13 x 150	Textstreifen Helvetica normal, selbstklebend	i 3022	1,64
13 x 150	Textstreifen Helvetica halbfett, selbstklebend	i 3023	1,64
13 x 150	Textstreifen Helvetica fett, selbstklebend	i 3024	1,64
13 x 150	20 Textstreifen am Bogen aus Karton zum Selbstbeschriften, Selbstklebend geeignet für Laserdrucker	i 3027	2,05
	Zimmer-Nummer 1 bis 3 stellig (weiß oder schwarz)	i Zi 1 -3	1,28
	Zimmer-Nummer 4 stellig und mehr (weiß oder schwarz) Aufpreis pro Buchstabe, Ziffer oder Zeichen		0,46

## Maxi / Mini Sonderausstattung

Bezeichnung	Aufpreis in Euro
- Sonderfarbe für Farbfolien oder Rahmen	pro Stück 2,05
- zusätzliche Rüstkosten für Sonderfarbe bis 49 Stück Sonderfarben nach RAL, HKS oder Farbmuster angeben	51,13
- Schild Maxi selbstklebende Ausführung, pro Schild	1,28
- Schild Mini selbstklebende Ausführung, pro Schild	2,05
- Befestigungsmaterial für Schild Maxi und Mini (nur für festes Mauerwerk geeignet), pro Schild	0,26
- Software zur Beschriftung	35,79